

Общество с ограниченной ответственностью Производственная Компания
«Волховец»
(ООО ПК «Волховец»)

ОКПД2 16.23.11.130

ОК (МК (ИСО/ИНФКО МКС)
001-96) 001-2000
(категория ОКС 91.060.50)

УТВЕРЖДАЮ:
Исполнительный директор

ООО ПК «Волховец»

 С.В. Егоров

« » 2024 г.



**ДВЕРИ И ПОГОНАЖНЫЕ ИЗДЕЛИЯ
В РАЗЛИЧНЫХ ОТДЕЛКАХ И ОБЛИЦОВОЧНЫХ МАТЕРИАЛАХ**

Технические условия
ТУ 16.23.11 - 020-82756511-2024
(Взятые ТУ 16.23.11 - 016-82756511-2021 и ТУ 16.23.11-008-82756511-2019)

Дата введения в действие:

«01» августа 2024г.

РАЗРАБОТАНО:

ООО ПК «Волховец»

г. Великий Новгород
2024 г.

Собственность ООО ПК «Волховец»

| | |
|---|----|
| Вводная часть | 3 |
| 1. Технические требования | 9 |
| 2. Классификация дверей | 9 |
| 3. Требования к технологии изготовления..... | 10 |
| 5. Конструктивные требования..... | 13 |
| 6. Требования к прочности, надежности | 14 |
| 7. Требования к материалам | 14 |
| 9. Требования безопасности..... | 18 |
| 10. Требования охраны окружающей среды | 20 |
| 11. Маркировка, комплектность | 20 |
| 12. Упаковка | 21 |
| 13. Правила приемки..... | 21 |
| 14. Методы контроля | 22 |
| 15. Транспортирование и хранение | 23 |
| 16. Указания по эксплуатации..... | 24 |
| 17. Гарантии изготовителя | 26 |
| 18. Исключительные права | 27 |
| Приложение 1 (обязательное) Перечень ссылочных и нормативных документов..... | 28 |
| Приложение 2 (Справочное) Требования по качеству к поверхности облицованной пленочными материалами | 31 |
| Приложение 3. (Справочное) Нормы ограничения пороков древесины для полотен из массива ценных пород (ламель из массива, облицовка в шпоне) | 33 |
| Приложение 4. (Справочное) Нормы ограничения пороков шпона. | 35 |
| Приложение 5 (Справочное) Дефекты полотна (в цветах эмали) и нормы ограничения.. | 37 |
| Приложение 6. (обязательное) Лист регистрации изменений..... | 39 |

| | |
|-------------|--------------|
| Изм. инв. № | Подп. и дата |
| Изм. инв. № | Подп. и дата |
| Изм. инв. № | Подп. и дата |
| Изм. инв. № | Подп. и дата |
| Изм. инв. № | Подп. и дата |

| | | | | |
|--|-----------|--------------|-------|--------|
| ТУ 16.23.11– 020 – 82756511– 2024 | | | | |
| Лит | Изм. | № докум. | Подп. | Дата |
| | Разраб. | Розова Е.В. | | |
| | Пров. | Кропивянский | | |
| | Т. контр. | | | |
| | Н. контр. | | | |
| | Утв. | Егерев С.В. | | |
| Двери и погонажные изделия в различных отделках и облицовочных материалах | | | | |
| | | Лит | Лист | Листов |
| | | | 2 | 39 |
| ООО ПК «Волховец» | | | | |

Вводная часть

«Настоящие технические условия (ТУ) распространяются на двери межкомнатные и погонажные изделия к ним, изготовленные из древесных материалов, в различных отделках и облицовочных материалах (далее по тексту- двери, изделия погонажные). Двери, изделия погонажные относятся к группе «Двери, их коробки и пороги деревянные», подкласс «Изделия деревянные строительные и столярные прочие», класс «Древесина и изделия из дерева и пробки, кроме мебели; изделия из соломки и материалов для плетения» в соответствии с классификатором ОКПД 2:16.23.11.130 Двери, их коробки и пороги деревянные.

Двери межкомнатные используются в жилых зданиях, в офисных и производственных помещениях общественных и прочих зданий (сооружений), при температуре от +18°C до +24°C и относительной влажностью воздуха 40-60%. При условии установки в помещения с повышенной влажностью (ванные комнаты), необходимо обеспечить рекомендованную влажность. При выборе иных (дополнительных) областей и условий применения дверей, исходя из эксплуатационной целесообразности, необходимо учитывать требования действующих строительных норм СанПиН 1.2.3685-21 и правил, а также - настоящих технических условий.

В зависимости от вида коллекции, конструктивных особенностей, области и условий применения, а также других характеристик двери могут изготавливаться нескольких типов, конструктивных исполнений и модификаций, устанавливаемых в соответствии с утвержденными образцами-эталоном, требованиями настоящих ТУ и конструкторской документации (КД).

Двери и погонажные изделия поставляются в виде комплектов соответствующих коллекций. По требованию потребителя могут поставляться одни дверные полотна или погонажные изделия.

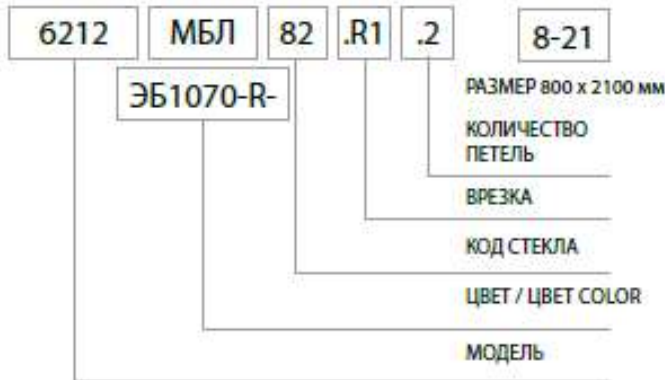
Предприятие-изготовитель может вносить изменения в конструкцию дверей и расширять их номенклатуру, как по своему усмотрению, так и по заказу (заявке) потребителя, за счёт дверей других коллекций и исполнений, отвечающих требованиям настоящих технических условий.

Условное обозначение дверей должно соответствовать схемам предприятия- изготовителя, утвержденным в установленном порядке.

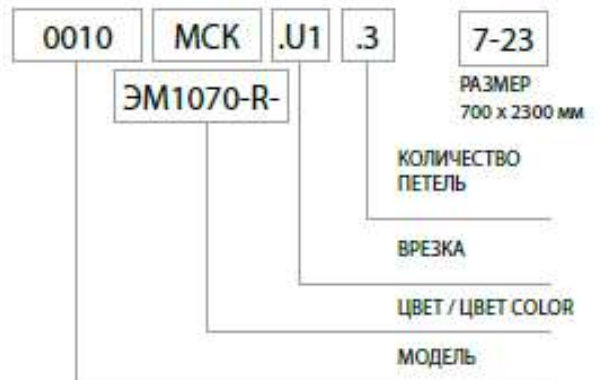
| | | | | | | | | |
|--------------|--------------|--------------|--------------|--|--|--------------------------|------|--------|
| Подп. и дата | Взам. инв. № | Инв. № дубл. | Подп. и дата | ТУ 16.23.11– 020 – 82756511– 2024 | | | | |
| | | | | | | | | |
| Инв. № подл | Разраб. | Розова Е.В. | | | Двери и погонажные изделия в различных отделках и облицовочных материалах | Лит | Лист | Листов |
| | Пров. | Кропивянский | | | | | 3 | 39 |
| | Т. контр. | | | | | ООО ПК «Волховец» | | |
| | Н. контр. | | | | | | | |
| | Утв. | Егерев С.В. | | | | | | |

Условное обозначение дверных полотен:

ПРИМЕР ОСТЕКЛЕННОЕ ПОЛОТНО:



ПРИМЕР ГЛУХОЕ ПОЛОТНО:



ПРИМЕР ПОЛОТНО КОЛЛЕКЦИИ FREEDOM С МОЛДИНГОМ:



ПРИМЕР ПОЛОТНО КОЛЛЕКЦИИ FREEDOM СО ВСТАВКОЙ:



СТОРОННОСТЬ:

R – правое открывание, врезка под рекомендованные петли.
L – левое открывание, врезка под рекомендованные петли.
U – универсальная врезка для глухих полотен и распашных.

РАЗМЕР ПОЛОТЕН:

8-21 – одностворчатое полотно с врезкой под замок, петли и ручку
+8-21 – Плюс (+) в коде говорит о том, что полотно ответное в распашной двухстворчатой конструкции, и врезка только под петли и ответную планку.

ТУ 16.23.11 – 020 – 82756511 – 2024

Лист

4

Изм. № подл. Подл. и дата. Инв. № дубл. Инв. № дубл. Взам. инв. №. Подл. и дата. Инв. № подл.

| | | | | |
|----|------|----------|-------|------|
| Ли | Изм. | № докум. | Подп. | Дата |
|----|------|----------|-------|------|

ТИПЫ ВРЕЗКИ

| ОСНОВНОЙ КОД ВРЕЗКИ | | | ПРИМЕНИМОСТЬ | ПОД ФУРНИТУРУ |
|---------------------|--------|-------|--|--|
| .U1.2 | .L1.2 | .R1.2 | классический короб | ФУР1К (картонные), ФУР1С-SW (скрытые) |
| .U1.3 | .L1.3 | .R1.3 | компланарный короб прямого открывания | ФУР1СК (скрытые) |
| .U1.4 | .L1.4 | .R1.4 | скрытый короб прямого открывания | ФУР1СК (скрытые) |
| .U8.2 | .L8.2 | .R8.2 | компланарный короб прямого открывания | ФУР8СК (скрытые) |
| .U8.3 | .L8.3 | .R8.3 | скрытый короб прямого открывания | ФУР8СК (скрытые) |
| .U8.4 | .L8.4 | .R8.4 | скрытый короб прямого открывания | ФУР8СК (скрытые) |
| .U1.2 | .U1.3 | .U1.4 | обжимной алюминиевый короб | ФУР1С-SW (скрытые) |
| .L6.2 | .R6.2 | | компланарный короб обратного открывания | ФУР6С (скрытые) |
| .L6.3 | .R6.3 | | скрытый короб обратного открывания | |
| .L6.4 | .R6.4 | | | |
| .U5.2 | .L5.2 | .R5.2 | врезка для вспомогательных полотен ДВК PARIS | ФУР5С-SW (скрытые) |
| .U5.3 | .L5.3 | .R5.3 | | |
| .U5.4 | .L5.4 | .R5.4 | | |
| .U4.2 | .L4.2 | .R4.2 | скрытый короб прямого открывания для зеркальных полотен PLANUM PRO | ФУР4-AN (скрытые) |
| .U4.3 | .L4.3 | .R4.3 | | |
| .U4.4 | .L4.4 | .R4.4 | | |
| .RL7.2 | .L7.2 | .R7.2 | скрытый реверсивный короб для SECRETO | ФУР7С (скрытые) |
| .L41.2 | .R41.2 | | скрытый универсальный короб для FORMATO и MOSAIC | ФУРПТ41 (торцевые всегда 2 петли) |
| | | | обжимной алюминиевый короб для FORMATO MOSAIC | |
| .FL1 | .FR1 | | врезка для двери книжки | ФУР1С-SW (скрытые) |
| .FL2 | .FR2 | | врезка для двери книжки на стену 180° | 01-СДКС +ЗАМ.TOUCH+ РУЧ.QUADRA |
| .N | | | без везки | X |
| .Z | | | ИНД врезка по описанию | |
| .Z6 | | | ИНД врезка по описанию на полотне обратного открывания | |
| .SZ | | | ИНД врезка по описанию. <u>ПАЗ ПОД ФЛАЖОК ВРЕЗАЕТСЯ ВСЕГДА</u> | |
| .SU1 | .SL1 | .SR1 | врезка под раздвижные полотна и перегородки с ручкой-лодочкой | паз под флажок + под ручку лодочку ФУР501 |
| .SU2 | .SL2 | .SR2 | врезка под раздвижные полотна и перегородки с ручкой-лодочкой NOXIA | паз под флажок + под ручку лодочку NOXIA ФУР502 |
| .SU4 | .SL4 | .SR4 | врезка под раздвижные полотна и перегородки с ручкой квадрат QUADRA | паз под флажок + под ручку квадрат QUADRA ФУР504 |
| .SN | | | врезка под раздвижные полотна, только под флажок без отверстия под ручку | паз под флажок |
| .VU1 | .VL1 | .VR1 | врезка под раздвижные полотна в скрытый пенал с ручкой-лодочкой | паз под флажок + паз верхний под скрытый пенал + под ручку лодочку ФУР501 |
| .VU2 | .VL2 | .VR2 | врезка под раздвижные полотна в скрытый пенал с ручкой-лодочкой NOXIA | паз под флажок + паз верхний под скрытый пенал + под ручку лодочку NOXIA ФУР502 |
| .VU4 | .VL4 | .VR4 | врезка под раздвижные полотна в скрытый пенал с ручкой квадрат QUADRA | паз под флажок + паз верхний под скрытый пенал + под ручку квадрат QUADRA ФУР504 |
| .VN | | | врезка под раздвижные полотна в скрытый пенал, только под флажок и верхний паз под скрытый пенал без отверстия под ручку | паз под флажок + паз верхний под скрытый пенал |
| .GL1 | .GR1 | | врезка под скрытую направляющую с ручкой-лодочкой | спец врезка под нижние ролики + четверть сверху под скрытую направляющую + под ручку лодочку ФУР501 |
| .GL2 | .GR2 | | врезка под скрытую направляющую с ручкой-лодочкой NOXIA | спец врезка под нижние ролики + четверть сверху под скрытую направляющую + под ручку лодочку NOXIA ФУР502 |
| .GL4 | .GR4 | | врезка под скрытую направляющую с ручкой-квадрат QUADRA | спец врезка под нижние ролики + четверть сверху под скрытую направляющую + под ручку квадрат QUADRA ФУР504 |
| .GN | | | врезка под раздвижные полотна со скрытой направляющей, только паз снизу и четверть сверху без отверстия под ручку | спец врезка под нижние ролики + четверть сверху под скрытую направляющую |
| .YR | .YL | .YU | врезка для перегородок FORMATO и MOSAIC со скрытым креплением в потолок | |
| .QU | .QL | .QR | .TQU | врезка системы PIVOT (короб .Q, .QL, .QR, полотно с устройством вертикальной стабилизации YBC .TQU) |

| | |
|--------------|--------------|
| Изм. № подл. | Подп. и дата |
| Изм. № дубл. | |
| Взам. инв. № | |
| Изм. № подл. | |

| | | | | |
|----|------|----------|-------|------|
| Ли | Изм. | № докум. | Подп. | Дата |
|----|------|----------|-------|------|

ТУ 16.23.11 – 020 – 82756511 – 2024

Лист

5

ДОПОЛНИТЕЛЬНЫЕ ТИПЫ ВРЕЗКИ ДЛЯ ПОЛОТЕН И КОРОБОВ

| | | | | | | | |
|---|-------|----|----|----|----|--|---|
| 0010 | ВНД.В | .Т | U1 | .4 | .F | НЕСТАНДАРТНЫЕ ОТВЕРСТИЯ ПОД РУЧКУ INFINITO | |
| БУКВА Т ПЕРЕД КОДОМ ВРЕЗКИ УКАЗЫВАЕТ НА НАЛИЧИЕ В ПОЛОТНЕ СИСТЕМЫ ВЕРТИКАЛЬНОЙ СТАБИЛИЗАЦИИ (УВС) | | | | | | .J | НЕСТАНДАРТНЫЕ ОТВЕРСТИЯ ПОД СКРЫТУЮ РУЧКУ |
| | | | | | | .WO | БЕЗ ОТВЕРСТИЯ ПОД РУЧКУ |
| | | | | | | .WW | БЕЗ ВРЕЗКИ ЗАМКА, БЕЗ ОТВЕРСТИЙ ПОД РУЧКУ и ОТВЕТНУЮ ПЛАНКУ |
| | | | | | | .D | ВРЕЗКА ПОД АВТОМАТИЧЕСКИЙ ПОРОГ (особенности см. в разделе автоматический порог) |
| | | | | | | .BP | ВРЕЗКА ПОД АКУСТИЧЕСКУЮ ВЕНТИЛЯЦИОННУЮ РЕШЕТКУ |
| | | | | | | .Ш2 | ВРЕЗКА НА ОТВЕТНОМ ПОЛОТНЕ ДОП. ШПИНГАЛЕТА (РИГЕЛЯ) (см. Матрицу нестандартных решений) |
| | | | | | | .СН | ВРЕЗКА САНТЕХ. ЗАВЕРТКИ (см. Матрицу нестандартных решений) |
| | | | | | | .ЦЛ | ВРЕЗКА ЦИЛИНДРА (см. Матрицу нестандартных решений) |

Символы типа врезки добавляются после стандартного кода врезки

| ДОПОЛНИТЕЛЬНЫЕ ТИПЫ ВРЕЗКИ | ОТВЕРСТИЕ ПОД РУЧКУ | ЗАМОК | ОТВЕТНАЯ ПЛАНКА | ПЕТЛИ | ШПИНГАЛЕТ НА ОТВЕТНОМ ПОЛОТНЕ |
|----------------------------|---------------------|-------------------|-----------------|-------|-------------------------------|
| .WW | нет | нет | нет | да | да |
| .WO | нет | да | да | да | да |
| .F | нестандартные | да | да | да | да |
| .J | нестандартные | совмещен с ручкой | да | да | только одностворчатое |

ТАБЛИЦА ПРИМЕНИМОСТИ НОВЫХ ТИПОВ ВРЕЗКИ И СОЧЕТАНИЙ ПОЛОТНО+КОРОБ

| ТИП | ВРЕЗКА | | | | | | | |
|--|----------------------------------|---------|---------|---------|---------|---------|---------|---------------------------------|
| | .F | | .J* | | .WO | | .WW | |
| | Полотно | Короб** | Полотно | Короб** | Полотно | Короб** | Полотно | Короб** |
| OUT Прямое открывание | .F | - | .J | .J | .WO | - | .WW | .WW |
| IN Обратное открывание | .F (без отверстий под стяжку) | - | нельзя | - | .WO | - | .WW | .WW |
| DOUBLE Двустворчатая дверь | Активная створка | .F | - | нельзя | - | .WO | - | .WW |
| | Пассивная створка | - | - | нельзя | - | - | - | .WW (шпингалет врезается) |
| Дверь-Книжка в проеме | нельзя | - | нельзя | - | нельзя | - | нельзя | - |
| Дверь-Книжка на стену 180° | нельзя | - | нельзя | - | нельзя | - | нельзя | - |
| SECRETO Реверсивное открывание | нельзя | - | нельзя | - | .WO | - | .WW | .WW |

* Подробнее см. ДИЗАЙНЕРСКИЕ РУЧКИ DND. ОСОБЕННОСТИ НЕКОТОРЫХ МОДЕЛЕЙ

** Короб деревянный либо алюминиевый

Условные обозначения:

«F», «WO», «WW» - после кода врезки добавляются эти символы.

«-» - код врезки не изменяется (подходит изделие со стандартной врезкой, доп. символы не требуются).

«нельзя» - тип врезки неприменим для данного решения/изделия.

«SN» «VN» - символы в основном коде, других символов не добавляется.

«.J» - ставится до основного кода врезки. Полотно имеет специальный каркас для скрытой ручки. Только для PLANUM, PLANUM PRO, WALL DOOR, RIFT (кроме 0206).

ТУ 16.23.11 – 020 – 82756511– 2024

Лист

6

Ли Изм. № докум. Подп. Дата

Подп. и дата

Взам. инв. №

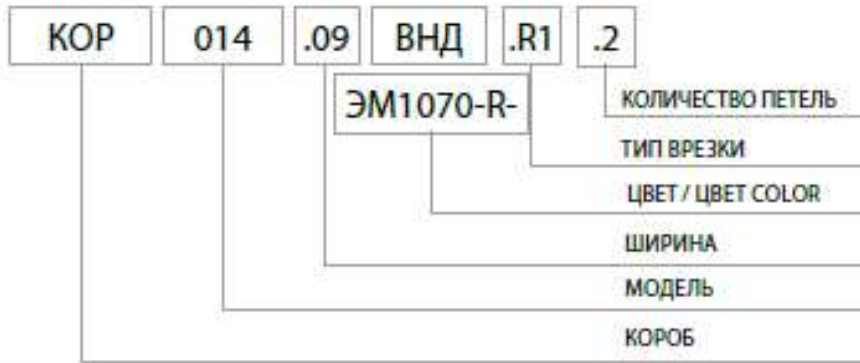
Инв. № дубл.

Подп. и дата

Инв. № подл

Условное обозначение погонажных изделий:

КОРОБ



8-21
РАЗМЕР 800 x 2100 мм

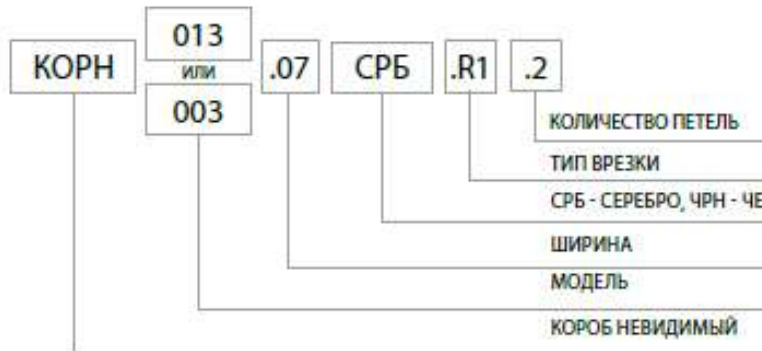
ВРЕЗКА:

- R1 - правое открывание, врезка под петли и ответную планку
- L1 - левое открывание, врезка под петли и ответную планку
- U1 - универсальный короб для распашных полотен, врезка под петли

ШИРИНА КОРОБА:

- 07 - 75 мм
- 09 - 90 мм
- 10 - 105 мм

СКРЫТЫЙ КОРОБ ПРЯМОГО И ОБРАТНОГО ОТКРЫВАНИЯ



8-21
РАЗМЕР 800 x 2100 мм

Только одностворчатое решение.

Два типа скрытого короба:

- КОРН013.07 скрытый короб прямого открывания
- КОРН003.07 скрытый короб обратного открывания

ШИРИНА КОРОБА:

- 07 - 75 мм

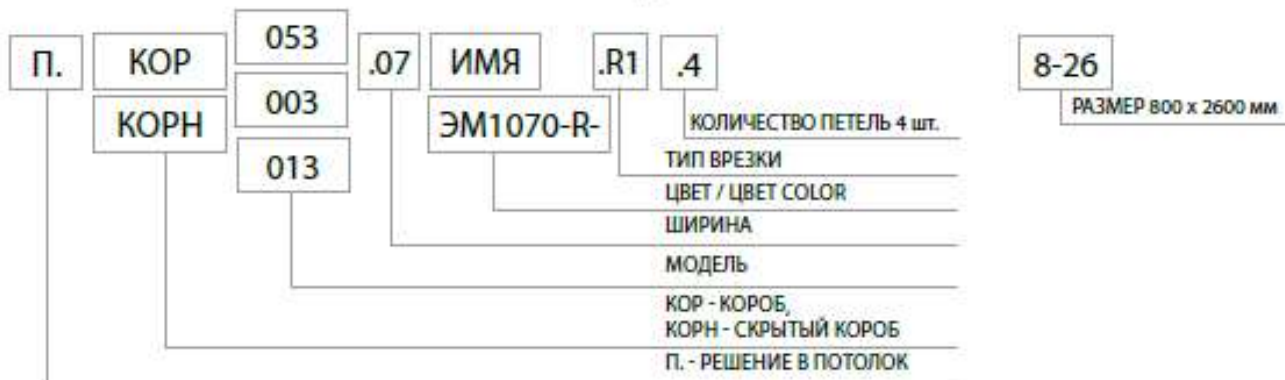
Скрытые короба в отделке Серебро (СРБ) могут использоваться как без дальнейшей отделки, так и с отделкой. Скрытые короба в отделках Черный (ЧРН), Шампань (ШМН), Золото (ЗЛТ), Коньяк (КНК) отделки не требуют. Отделки Шампань (ШМН), Золото (ЗЛТ), Коньяк (КНК), Серебро (СРБ) - покрытие анодирование, отделка Черный (ЧРН) - порошковая окраска.

| | |
|-------------|--------------|
| Ив. № подл. | Подп. и дата |
| Ив. № дубл. | Взам. инв. № |
| Ив. № подл. | Подп. и дата |
| Ив. № подл. | Подп. и дата |

| | | | | |
|----|------|----------|-------|------|
| Ли | Изм. | № докум. | Подп. | Дата |
|----|------|----------|-------|------|

ТУ 16.23.11 – 020 –82756511– 2024

КОМПЛАНАРНЫЙ И СКРЫТЫЙ КОРОВА ДЛЯ РЕШЕНИЙ В ПОТОЛОК



Короба в потолок содержат только две стоевые без поперечной части.
ТОЛЬКО одностворчатое решение для компланарного и скрытого коробов.

Четыре типа короба в потолок:

- П.КОР053.07** компланарный короб прямого открывания
- П.КОРН013.07** скрытый короб прямого открывания
- П.КОР003.07** короб обратного открывания
- П.КОРН003.07** скрытый короб обратного открывания

ШИРИНА КОРОБА: 07 - 75 мм

Профили коробов аналогичны профилям коробов КОР053.07, КОР003.07, КОРН013.07, КОРН003.07

Примечание - Допускается включать в условное обозначение изделий дополнительные характеристики в соответствии с требованиями КД и настоящих ТУ (например, конфигурацию врезки под приборы, замок; цвет фурнитуры; наличие опций и др.).

Настоящие технические условия разработаны в соответствии с требованиями ГОСТ 2.114-95
 Перечень документов, на которые даны ссылки в настоящих технических условиях, приведен в Приложении 1.

| | |
|---------------|--------------|
| Интв. № подл. | Подп. и дата |
| Интв. № дубл. | Взам. инв. № |
| Подп. и дата | |
| Интв. № подл. | |

| | | | | |
|----|------|----------|-------|------|
| Ли | Изм. | № докум. | Подп. | Дата |
| | | | | |

ТУ 16.23.11 – 020 –82756511– 2024

Лист

8

1. Технические требования

1.1. Двери межкомнатные в различных отделках и облицовочных материалах должны быть изготовлены в соответствии с требованиями настоящих технических условий (ТУ), комплекта конструкторской документации (КД), изготавливаемые по индивидуальным заказам Покупателей, утвержденных в установленном порядке, в соответствии с требованиями ГОСТ 2.144-2016, ГОСТ 475-2016.

Внесение изменений в конструкторскую документацию должно производиться в установленном порядке в соответствии с ГОСТ 2.503-2013. С целью улучшения характеристик продукции изготовитель оставляет за собой право вносить изменения в конструкторскую документацию на продукцию.

2. Классификация дверей

Двери классифицируют по следующим признакам: назначение, эксплуатационные характеристики, конструктивное исполнение.

2.1. По назначению: межкомнатные и внутренние

2.2 По технологии производства: каркасно-щитовая технология, подетальная технология.

2.3. По конструктивному исполнению двери подразделяются на следующие группы.

а) По направлению открывания: универсальные (с открыванием влево и право), правые (с правым расположением петель) и левые (с левым расположением петель);

б) По способам открывания, системные решения:

- распашные, распашные с обратным открыванием;

- скрытая дверь прямого(обратного) открывания;

- раздвижные двери (вдоль стены, внутри проема, в пенал, в скрытый пенал, со скрытой направляющей);

- стационарное-декоративное, горизонтальное полотно (дверная конструкция с верхним модулем, МДВ);

- поворотно – складные (дверь-книжка дверь-книжка на стену 180°);

- дверная конструкция Система Pivot;

- с фрамугой (вертикальной или боковой);

- раздвижные межкомнатные перегородки (вдоль стены, внутри проема).

с) По числу дверных полотен двери подразделяют на: однопольные, двупольные, в том числе с полотнами разной ширины, многопольные (более двух полотен), в том числе с полотнами разной ширины.

д) По наличию остекления двери подразделяют на остекленные и глухие.

е) По наличию и типу порога: с порогом и без порога, с выпадающим порогом.

ф) По наличию алюминиевых кромок прямого и обратного профиля (две или три алюминиевых кромки)

2.4. Поверхности сборочных единиц и деталей дверных блоков подразделяют на лицевые и нелицевые. К лицевым относят поверхности, видимые при эксплуатации дверного блока, установленного в проем. К нелицевым относят поверхности коробок, примыкающие к стенам, верхние и нижние кромки полотен, сопрягаемые поверхности составных коробок, фальцы под стекло, поверхности раскладок, соединяемые с другими деталями".

ТУ 16.23.11 – 020 –82756511– 2024

Лист

9

| | | | | |
|---------------|---------------|---------------|---------------|---------------|
| Интв. № дубл. | Интв. № дубл. | Интв. № дубл. | Интв. № дубл. | Интв. № дубл. |
| Взам. инв. № | Взам. инв. № | Взам. инв. № | Взам. инв. № | Взам. инв. № |
| Подп. и дата | Подп. и дата | Подп. и дата | Подп. и дата | Подп. и дата |
| Интв. № подл. | Интв. № подл. | Интв. № подл. | Интв. № подл. | Интв. № подл. |

| | | | | |
|----|------|----------|-------|------|
| Ли | Изм. | № докум. | Подп. | Дата |
| | | | | |
| | | | | |

По виду покрытия лицевых поверхностей:

- с непрозрачным отделочным покрытием, отделанные эмалями (облицованные массивными ламелями, натуральным шпоном, реконструированным шпоном, эмаль по МДФ, ХДФ, бумаге);
- с прозрачным отделочным покрытием, отделанные лаками (облицованные массивными ламелями, натуральным шпоном, реконструированным шпоном);
- с прозрачным покрытием NaturWood — это ярко выраженное матовое покрытие, на котором практически нет бликов, при этом сохраняется и подчеркивается открыто-пористая текстура дерева, цвета становятся более глубокими и насыщенными.
- облицованные искусственными материалами. Поверхности дверей, облицованные пленочными материалами, могут быть гладкими или рельефными, глянцевыми или матовыми, одноцветными или с рисунком;
- по требованию заказчика допускается выполнять незаконченное отделочное покрытие (предназначенное для защиты изделий во время хранения и транспортировки) в один слой, а также грунтовками и другими материалами.

2.5. Двери должны быть укомплектованы фурнитурой, по требованию заказчика могут поставлять без фурнитуры.

2.6. По способу комплектации дверей с погонажными изделиями: поставляется отдельно (двери и погонажные изделия);

2.7. В номенклатуру изделий входит: дверное полотно, дверная конструкция с верхним модулем (МДВ), короб, скрытый короб из алюминиевого профиля, наличник, наличник из алюминиевого профиля, добор, добор из алюминиевого профиля, соединительный элемент, притворная планка, порог, карниз или карнизный комплект, комплект раздвижных систем, упорная стойка, комплект элементов портала, плинтус, фрамуга (верхняя, боковая), комплект обрамления пенала, комплект дверь-книжка, дополнительные элементы (звукоизоляционные и уплотнительные элементы).

3. Требования к технологии изготовления

3.1. Внешний вид дверей и погонажных изделий должен соответствовать техническому описанию и образцам-эталонам цвета, утверждённым предприятием-изготовителем.

Образцы-эталоны цвета должны быть изготовлены на том же производственном оборудовании предприятия-изготовителя из тех же видов используемых материалов, по тому же технологическому регламенту, что и серийно изготавливаемые двери и погонажные изделия.

Образцы-эталоны цвета должны храниться на предприятии и проверяться предприятием-изготовителем не реже одного раза в год.

Двери изготавливают по двум технологиям: подетальной и каркасно-щитовой.

Двери представляют собой объемные конструкции, выполненные из унифицированных деревянных элементов, МДФ, ХДФ плит, массивных деревянных элементов и древесных материалов, ламелей массива, со вставками из стекла, если это обусловлено конструкторской документацией.

Двери имеют законченное отделочное покрытие и не требуют дополнительной обработки. По требованию заказчика допускается выполнять незаконченное отделочное покрытие

| | |
|---------------|--------------|
| Интв. № подл. | Подп. и дата |
| Интв. № дубл. | Взам. инв. № |
| Подп. и дата | Подп. и дата |

| | | | | |
|----|------|----------|-------|------|
| Ли | Изм. | № докум. | Подп. | Дата |
|----|------|----------|-------|------|

ТУ 16.23.11 – 020 –82756511– 2024

(предназначенное для защиты изделий во время хранения и транспортировки) в один слой, а также грунтовками и другими материалами.

3.2. При поддетальной технологии производства дверное полотно собирается из деталей (стоевых, обвязки, филенки, может быть с рамками), изготовленных отдельно.

Детали стоевых изготавливаются из переклеенного массива, сращенного на шип и склеенного по длине. Склеенный щит облицовывается со всех сторон ламелями из массива либо МДФ и облицовываются шпоном, бумагой, искусственными материалами и другими материалами, предусмотренными конструкторской документацией. Детали обвязки изготавливаются из массива, или из переклеенного массива, сращенного на шип, склеенного по длине и облицовываются ламелями из массива либо МДФ и облицовываются шпоном, бумагой, искусственными материалами и другими материалами, предусмотренными конструкторской документацией.

Филенки дверей изготавливаются из переклеенных массивных ламелей или из плитных материалов МДФ/ХДФ, облицованных натуральным шпоном и другими материалами предусмотренными конструкторской документацией.

Установка филенок в пазы происходит с применением герметиков, шкантов, дверной стяжки, специальных уплотнителей вариант исполнения в зависимости от модели двери. Конструкции некоторых моделей полотен изготавливают с декоративными накладными рамками. Крепеж рамки к полотну осуществляется согласно конструкторской документации. Элементы рамок изготавливаются из массива твёрдо-лиственных пород или из плитных материалов и облицовываются декоративными материалами. Элементы рамок, окрашенные материалом аналогично материалу дверного полотна. Количество стеклоизделий и вариант остекления согласно конструкторской документации.

Детали двери собираются на шканты с применением ПУ клеев и крепежной планки или на шканты с применением клея ПВА и стягиваются скрытой металлической стяжкой. Вариант исполнения в зависимости от модели двери, согласно конструкторской документации.

3.3. При каркасно-щитовой технологии дверное полотно собирается из каркаса, филенок и рамок. Вариативная модель двери по каркасно-щитовой технологии – плоское полотно, глухое или с остеклением. Предусмотрена модель с установкой накладных декоративных элементов (рамок), с фрезерованием декоративных рисунков.

Каркас полотна состоит из внутреннего и внешнего каркасов, изготовленные из переклеенного массива, сращенного на шип и склеенного по длине. В местах расположения дверного замка и ручки вставляются закладные бруски. Между собой каркасы скрепляются скобками. В проемы каркаса вставляется сотовое заполнение. Дополнительно кромка внешнего каркаса усилена бруском МДФ. Филенки дверей изготавливаются из переклеенных плитных материалов МДФ и облицовываются шпоном / бумагой с двух сторон.

Подготовленный каркас облицовывают плитными материалами МДФ/ХДФ и различного вида материалами, предусмотренными конструкторской документацией, для придания им декоративного вида.

Элементы рамок изготавливаются различными способами: из переклеенного строганного шпона, из массива хвойных/ лиственных пород или МДФ, окрашенные или облицованные

ТУ 16.23.11 – 020 –82756511– 2024

Лист

11

| | |
|--------------|--------------|
| Изн. № подл. | Подп. и дата |
| Изн. № дубл. | Взам. инв. № |
| Подп. и дата | Подп. и дата |

| | | | | |
|----|------|----------|-------|------|
| Ли | Изм. | № докум. | Подп. | Дата |
|----|------|----------|-------|------|

материалом аналогично материалу дверного полотна. Крепеж рамки к полотну осуществляется согласно конструкторской документации.

Каркас полотна (дверь КЦТ облицованная массивом) состоит из переклеенной фанеры LVL. В проём каркаса по всей ширине вставляются импоста из фанеры с дополнительными закладными брусками. Пласть каркаса облицована фанерой, кромки массивом древесины. Подготовленный каркас облицовывают массивными ламелями.

3.4. Каркасные двери с алюминиевыми кромками. Кромки выполнены из алюминиевого профиля, могут быть для прямого и обратного открывания, в цветах АНД/ЧРН/ЗЛТ/КНК/ШМН. Крепеж кромки к полотну осуществляется согласно конструкторской документации, с применением клея ПУ.

3.5. Склеивание древесины по длине на шип должно производиться по ГОСТ 19414-90.

4. Требования к предельным отклонениям размеров

4.1. Основные геометрические и установочные размеры дверей, их элементов и комплектующих изделий, а также их предельные отклонения должны соответствовать значениям, указанным в конструкторской документации по их типам и типоразмерам.

Предельные отклонения размеров сечения соединяемых элементов конструкции должны соответствовать предельным отклонениям, установленным в нормативной документации на конкретный элемент.

4.2. Разность длин диагоналей полотен дверей не должна быть более 1,00 мм, для полотен шириной до 630мм и 2,00 мм для полотен более 630мм.

Зазоры на лицевых поверхностях конструкции в местах неподвижных соединения деталей не должны быть более 0,3мм для продукции, изготовленной из массива хвойных пород дерева и плитных материалов. Зазоры для продукции из массива ценных пород дерева указаны в таблице 1.

4.3. Предельные отклонения внешних размеров полотен, должны соответствовать чертежам, указанных в таблице 2.

Таблица 1

| № | Сопрягаемые элементы | Для массивных полотен с эмалевым покрытием | Для массивных полотен с прозрачным покрытием |
|---|---|--|--|
| 1 | Филенка и паз стоевой /обвязки | Допускается до 0,5 мм | Допускается до 0,5 мм |
| 2 | Стоевая и обвязка /сред. брусок | Допускается до 0,3 мм | Допускается до 0,3 мм |
| 3 | 3D филенка и стоевая /обвязка | Допускается до 0,3 мм | Допускается до 0,3 мм |
| 4 | Плоская филенка с 3Д филенкой; перепад по плоскости (высоте) плоской филёнки и 3Д филёнки | Допускается до 0,3 мм | Допускается до 0,3 мм |
| 5 | Угловое соединение рамки /3Д филёнки | Допускается до 0,2 мм | Допускается до 0,3 мм |
| 6 | Перепад по плоскости (высоте) в угловом соединении рамки/3Д филёнки | Допускается до 0,2 мм | |
| 7 | Рамка и стоевая /обвязка/ филёнка | Допускается до 0,5 мм | Допускается до 0,5 мм |

| | | | |
|---|------------------------------|-----------------------|-----------------------|
| 8 | В месте стыковки перекрестья | Допускается до 0,5 мм | Допускается до 0,5 мм |
| 9 | Наружная и внутренняя рамка | Допускается до 0,3мм | Допускается до0,3мм |

В угловых соединениях полотен высота провесов не должна превышать 0,5 мм, а в угловых соединениях коробов не более 1 мм.

Таблица 2

Предельные отклонения от номинальных размеров

| | По ширине | По высоте |
|--------------------------------------|-----------|-----------|
| Полотно (все коллекции и отделки) | -2.00 мм | -2.5мм |
| Стеновая панель | +0,5 мм | +1 мм |
| Филенчатый добор | ±1,0 мм | ±1,0 мм |
| Накладка на входную дверь | ±1,0 мм | ±1,0 мм |

4.4. Отклонения от плоскостности и прямолинейности сторон дверных блоков и их сборочных единиц не должны превышать, мм, по высоте, ширине и диагонали элементов:

- до 1000мм = 1,0мм;
- Св. 1000 до 1600мм = 1,0;
- св. 1600 до 2500мм = 2,0мм;
- св. 2500мм = 3,0мм

Отклонение филенчатых доборов от плоскостности не должно превышать:

| | |
|---|-------------|
| Филенчатый добор до 300мм по ширине | 1 мм |
| Филенчатый добор до 600мм по ширине | 2 мм |
| Филенчатый добор до 900мм по ширине | 3 мм |
| Филенчатый добор свыше 1000мм по высоте | 5мм на 1п.м |

4.5. Шероховатость поверхности древесных материалов *R_m*, для которых не предусматриваются защитно-декоративные покрытия, а также невидимых поверхностей, с которыми при эксплуатации соприкасается человек, должна составлять не более 320 мкм по ГОСТ 7016-2013.

5. Конструктивные требования

5.1. Конструкция дверей должна обеспечивать оптимальное использование типовых и повторно применяемых конструктивных решений, рационально ограниченную номенклатуру изделий, марок и сорта материалов.

5.2. Производитель вправе вносить изменения в конструкцию продукции, не ухудшающие эксплуатационные свойства.

ТУ 16.23.11 – 020 –82756511– 2024

Лист

13

Инв. № подл. | Подп. и дата | Инв. № дубл. | Подп. и дата | Взам. инв. № | Подп. и дата

| | | | | |
|----|------|----------|-------|------|
| Ли | Изм. | № докум. | Подп. | Дата |
| | | | | |

5.3. На полотнах дверей допускаются конструктивные зазоры, технологические отверстия и заглушки в соответствии с технологической документацией, утвержденной в установленном порядке.

5.4. Допускаемые дефекты лицевых поверхностей дверей и древесных материалов должны соответствовать указаниям технологической документации, утвержденной в установленном порядке. Не допускаемые дефекты должны быть устранены любым из приемлемых способов. Данное правило не распространяется на нелицевые поверхности.

5.5. Угловые соединения деталей и соединение деталей каркасов полотен должны выполняться в соответствии с чертежами на данную модель двери.

6. Требования к прочности, надежности

6.1. Прочность дверей и их элементов, пригодность к эксплуатации в заданных условиях обеспечивается соответствующим конструктивным решением и примененными материалами (комплектующими изделиями), в соответствии с конструкторской и нормативной документацией и подтверждается результатами испытаний при запуске в производство данной модели.

Двери должны обладать достаточной прочностью и устойчивостью при правильных условиях транспортирования, монтажа и эксплуатации.

6.2. Межкомнатные двери должны выдерживать не менее 100000 циклов открывания и закрывания по СТ СЭВ 3285-81.

6.3. Изготовление изделий и комплектация из поставки должны проводиться средствами, обеспечивающими качественное проведение работ; контроль и испытания производятся в соответствии с требованиями технологической документации и настоящих ТУ.

7. Требования к материалам

7.1. Номенклатура материалов, покрытий и комплектующих изделий, используемых при изготовлении, монтаже и эксплуатации дверей, должна соответствовать установленной в конструкторской документации.

7.2. Все материалы, покрытия и комплектующие изделия должны соответствовать нормативной документации, распространяющейся на каждый конкретный вид материала и изделия, и отвечать санитарно-гигиеническим и экологическим требованиям безопасности в условиях эксплуатации.

7.3. Качество и пригодность материалов (полуфабрикатов), включая получаемых по импорту (при их наличии), могут быть подтверждены сертификатами соответствия.

При отсутствии сертификатов на конкретный материал все необходимые испытания должны быть проведены при изготовлении дверей.

Все материалы, покрытия и комплектующие изделия должны соответствовать нормативной документации, распространяющейся на каждый конкретный вид материала и изделия, и отвечать санитарно-гигиеническим и экологическим требованиям безопасности в условиях эксплуатации.

7.4. Использование при изготовлении и монтаже бракованных и некондиционных деталей, метизов, фурнитуры, комплектующих изделий, покрытий и материалов не допускается.

ТУ 16.23.11 – 020 – 82756511– 2024

Лист

14

| | | | | |
|------|----------|----------|-------|------|
| Изм. | № докум. | Подп. | Дата | |
| Ли | Изм. | № докум. | Подп. | Дата |

Подп. и дата

Взам. инв. №

Инв. № дубл.

Подп. и дата

Инв. № подл.

При производстве дверей и погонажных изделий не допускается использовать материалы с истекшим сроком годности.

7.5. Для изготовления дверей применяют натуральную древесину, ДСтП (древесно-стружечная плита), МДФ (ДВП средней и высокой плотности), ХДФ (высокой плотности), сотовый наполнитель, шпон строганный, шпон реконструированный, бумагу под покраску, стекло, клеевые и лакокрасочные материалы, крепежные элементы и др. материалы, предусмотренные конструкторской документацией.

7.6. Влажность деталей из массивной древесины должна быть в пределах 8 ± 2 %.

7.7. Для склеивания элементов конструкции дверей применяются клеи (поливинилацетатные, клеи-расплавы на базе ЭВА, ПУ и др.), предусмотренные конструкторской документацией.

7.8. Прочность клеевых соединений древесины между собой должна быть не менее:

- на скалывание вдоль волокон, при склеивании древесины по толщине и ширине – 4 МПа;
- на изгиб при соединении по длине – 26 МПа.
- соединение листовой облицовки с каркасом полотна на отрыв – 1500 Н/м.

7.9. Требования к крепежным изделиям

Крепежные изделия и детали из углеродистой стали должны иметь цинковое или кадмиевое покрытие толщиной не менее 9 мкм по ГОСТ 9.303-84.

7.10. Требования к уплотнениям

Для уплотнения притворов могут применяться пенополиуретановые уплотняющие прокладки по ГОСТ 10174-90 или другие прокладки, соответствующие требованиям нормативной документации и пригодные для применения в заданных целях. Прокладки должны обеспечивать плотное прилегание полотна двери.

8. Требования к покрытиям

8.1. Вид декоративного материала должен соответствовать указанному в конструкторской документации.

8.2. Качество лицевых поверхностей дверей с законченным отделочным покрытием должно быть не ниже класса III по ГОСТ 24404-80.

8.3. Для отделки дверей и погонажных изделий следует применять лакокрасочные материалы группы 2 по ГОСТ 9825-73. Лакокрасочные покрытия не должны выделять в воздушную среду вещества в количествах, превышающих санитарно-гигиенические нормативы (ГОСТ 33290-2015).

Прозрачное или непрозрачное законченное отделочное покрытие выполняться различными лакокрасочными материалами, в соответствии с технологической документацией.

Лакокрасочные покрытия должны иметь прочное, без отслаивания, сцепление (адгезию) с отделяемой поверхностью не ниже 2-го балла по ГОСТ 31149-2014 (Материалы лакокрасочные. Определение адгезии методом решетчатого надреза. не указаны в перечне ссылочных документов).

Степень блеска отделанной поверхности в шпоне (цвет ДДМ, ДЯН) 10 ± 2 глосс, в шпоне с эффектом Natur Wood $3 \pm 0,5$ глосс, в шпоне с прозрачной отделкой (цвет ДБН) $5 \pm 0,5$ глосс, поверхность в эмалевой отделке 10 ± 2 глосс, по ГОСТ Р 52663-2006 (ИСО 2813:1994).

ТУ 16.23.11 – 020 – 82756511 – 2024

Лист

15

| | |
|---------------|--------------|
| Инва. № подл. | Подп. и дата |
| Инва. № дубл. | Взам. инв. № |
| Подп. и дата | Подп. и дата |

| | | | | |
|----|------|----------|-------|------|
| Ли | Изм. | № докум. | Подп. | Дата |
|----|------|----------|-------|------|

Степень блеска отделанной поверхности из массива древесины от 3 до 20 глосс в зависимости от коллекции.

8.3.1. Степень блеска декоративных искусственных покрытий с монохромными цветами 3,5 глосс.

8.4. Для отделанной поверхности: цвет декоративного материала устанавливается в соответствии с утвержденными в соответствующем порядке эталонами цвета. Оттенки цвета и текстурный рисунок не регламентируются. Изменение со временем оттенков цвета декоративного покрытия в массиве и шпоне не регламентируется. Изменение обусловлено естественными свойствами древесины. Важной особенностью натурального шпона является сохранение уникальной фактуры дерева. Рисунки древесины неповторимы, они обусловлены условиями роста и особенностями каждого конкретного дерева. Различие рисунка древесины и конкретные особенности текстуры не могут являться поводом для претензий.

Изделия, выполненные с применением ручных техник при отделке, таких как патинирование, состаривание, художественные эффекты – могут не иметь полного сходства друг с другом. Образ таких изделий в целом, как и образ отдельных элементов в рамках одного изделия является уникальным.

8.5. Качество подготовки поверхностей изделий перед облицовыванием должны удовлетворять требованиям нормативной документации.

8.6. Поверхности дверей, облицованные пленочными материалами, могут быть гладкими или рельефными, матовыми, одноцветными или с рисунком. На нелицевых поверхностях дефекты отделочных покрытий не ограничивают. В качестве искусственного облицовочного материала применяется: ламинатин, ТЕКНОFOIL (технофоил) ламинатин, полипропилен (ПП), пэт.

ПП/пэт – декоративное искусственное покрытие с эффектом софт-тач.

8.6.1. Толщина декоративных искусственных материалов: 0,16-0,2мм.

8.6.2. Изделия, облицованные искусственным материалом в цвете СЛВ «Солнечный вяз», отличаются ярко выраженным рисунком контрастных фрагментов, присутствует эффект поверхности наборных досок. Этот эффект может проявляться разноотеночностью изделий в одном комплекте погонажа или на одном изделии (рамка, стоевая, обвязка, филленка).

8.6.3. Требования по качеству к лицевым поверхностям, облицованным пленочными материалами приведены в Приложении 2.

8.7. Для дверей из массива, ламели, облицовки в шпоне должны быть подобраны по цвету, согласно утвержденным правилам, приведены в Приложении 3.

Пороки и дефекты должны быть заделаны пробками, лодочками или планками (на клею), изготовленными из древесины без пороков и дефектов обработки, одной породы с деталью и установленными плотно без зазоров, заподлицо с поверхностью детали. Направление волокон в древесине пробок, лодочек и планок должно соответствовать направлению волокон в древесине детали. Размеры пробок не должны превышать размеров сучков, указанных в приложение В. размеры планок, лодочек - 8 см² на пласти заделываемой детали.

Количество пробок, лодочек и планок на любом погонном метре пласти или кромки детали не должно быть более шести.

| | |
|--------------|--------------|
| Инт. № подл. | Подп. и дата |
| Инт. № дубл. | Инт. № дубл. |
| Взам. инв. № | Взам. инв. № |
| Подп. и дата | Подп. и дата |

Места заделки пороков и дефектов обработки древесины должны иметь ровную и гладкую поверхность без трещин.

8.8. Качество лицевых поверхностей дверей из массива с законченными отделочными покрытиями должно соответствовать таблице 3.

Таблица 3 Показатели качества исполнения покрытия

| № п/п | Наименование показателей внешнего вида покрытия | Нормы для внешнего вида покрытия |
|-------|--|--|
| 1 | Царапины шириной до 0,5мм, глубиной менее толщины покрытия | Допускаются в кол-ве не более 2шт/м ² , общей длиной не более 20см/м ² |
| 2 | Пузыри Ø до 0,5мм, в кол-ве шт/ м ² не более | Допускаются в кол-ве не более 5шт/м ² |
| | Пузыри Ø от 1,0мм, в кол-ве шт/ м ² не более | Допускаются в кол-ве не более 3шт/м ² |
| 3 | Включения Ø до 0,5мм в кол-ве, шт/дм ² , не более | Допускаются в кол-ве не более 5шт/дм ² |
| | Включения Ø до 1,0мм в кол-ве, шт/м ² , не более | Допускаются в кол-ве не более 5шт/м ² |
| 4 | Пропуски лакокрасочного материала или просвечивание нижележащего слоя для непрозрачного покрытия | Не допускаются |
| 5 | Потеки общей площадью, см ² /м ² , не более | Допускаются общей площадью не более 10 см ² /м ² |
| 6 | Вмятины площадью не более 3 см ² в количестве, шт./м ² , не более | Допускаются в кол-ве не более 2 шт/м ² |
| 7 | Поднятие ворса | Не допускается |
| 8 | Риски, штрихи, шагрень, структурные неровности | Допускаются незначительные |
| 9 | Неравномерность матовости общей площадью, см ² /м ² , не более | Допускается общей площадью не более 10 см ² /м ² |
| 10 | Пятна Ø, мм, не более, кол-во, шт/м ² , не более | Допускаются Ø не более 5мм, в кол-ве не более 2шт/м ² |
| 11 | Кратер Ø до 0,5мм, в кол-ве шт/ м ² не более | Допускаются в кол-ве не более 3шт/м ² , с расстоянием между дефектами не менее 150 мм |
| | Кратер Ø от 1,0мм, в кол-ве шт/ м ² не более | Допускаются в кол-ве не более 2шт/м ² , с расстоянием между дефектами не менее 150 мм |
| 12 | Проколы | Допускаются одиночные проколы в кол-ве не более 3шт/м ² , с расстоянием между дефектами не менее 100 мм |
| 13 | Опыл – шероховатость лакокрасочного покрытия. | Допускается незначительный опыл, по пласти стоевой, на расстоянии до 15 мм с двух сторон от кромок детали. |

8.9. Облицовки в шпоне должны быть подобраны по цвету, согласно утвержденным правилам облицовывания шпоном. Соотношения тангентальных и радиальных разрезов шпона зависит от технологии сшивки и разрабатывается в виде схем для каждой коллекции, породы шпона и отделки. В рамках одного заказа на разных изделиях допустимы незначительные отличия текстуры изделий друг от друга, но при этом в заказе важно соблюдать визуальную гармонию, что исключает наличие резкого перехода между спокойным и «буйным» рисунком текстуры. Разнотональность шпона является природным свойством материала и не является дефектом.

Подп. и дата
 Взам. инв. №
 Инв. № дубл.
 Подп. и дата
 Инв. № подл.

В рамках одного заказа на разных изделиях допустимы незначительные отличия по тональности изделий друг от друга, но при этом в заказе важно соблюдать визуальную гармонию, что исключает наличие контрастного перехода между светлыми и темными оттенками. В рамках одного заказа на разных изделиях допустимо отклонение блеска изделий друг от друга 0,7 единиц глосс. Недопустимо визуальное явное различие изделия по блеску от остальных изделий в заказе. В процессе эксплуатации шпон подвержен изменению цвета под влиянием многих факторов: интенсивности солнечного света, воздействия искусственного освещения, влажности и температуры в помещении. Различие между новым изделием и образцом цвета в салоне не является дефектом. Продукция в натуральном шпоне, заказанная в разное время, будет отличаться по оттенку, блеску и текстуре. Периодом активного изменения цвета принято считать первый год эксплуатации.

Изделия в шпоне, заказанные и поставленные в разный период времени, будут отличаться по цвету, при этом стабилизируются и выравниваются в период от 2-х месяцев до 2-х лет (в зависимости от разницы в сроках поставки и воздействия внешних факторов).

Допустимые нормы пороков шпона приведены в Приложении 4.

8.10. Качество лицевых поверхностей дверей в эмалевых цветах отделки должны соответствовать утвержденным требованиям, приведены в Приложении 5.

Допустимое отклонение в цветовом различии эмали изделий друг от друга в рамках одного заказа $\Delta E = 1$.

8.11. Допускается изменение цвета (побеление, потемнение, пожелтение и другие изменения) и блеска лакокрасочного покрытия в процессе эксплуатации от воздействия внешних факторов (до $\Delta E = 2$ от первоначального цвета).

Гарантированная разница цвета при повторном заказе в течении 12 месяцев не более $\Delta E = 1$ от первоначальной продукции. По прошествии 12 месяцев повторные заказы необходимо оформлять цветом RAL/NCS с подбором по вееру.

8.12. Незначительные отличия по тону и текстуре деталей дверного полотна в массиве и составных частей межкомнатных дверей между собой допускаются. Отличия по тону и текстуре деталей дверного полотна и составных частей межкомнатных дверей между собой, обусловлены естественными свойствами древесины.

8.14. Требования к остеклению

Требования к стеклу, зеркалу, используемому в дверях – по ГОСТ 111-2014, ГОСТ 5533-2013, ГОСТ 30698-2014, ГОСТ Р 54161-2010, ГОСТ 6799-2005.

9. Требования безопасности

9.1. Материалы, применяемые при изготовлении изделий, должны соответствовать санитарно-гигиеническим и экологическим требованиям.

9.2. Требования безопасности при производстве заготовок для персонала и окружающей среды, а также порядок их контроля должны быть установлены в технической документации на производство заготовок в соответствии с действующими нормативными документами (стандартами, строительными нормами и правилами, санитарными правилами и нормами, правилами по охране труда и др.).

| | |
|---------------|--------------|
| Интв. № подл. | Подп. и дата |
| Интв. № дубл. | Взам. инв. № |
| Интв. № дубл. | Подп. и дата |
| Интв. № дубл. | Подп. и дата |

| | | | | |
|----|------|----------|-------|------|
| Ли | Изм. | № докум. | Подп. | Дата |
| | | | | |

9.3. Изделия при нормальных условиях эксплуатации и хранения не должны оказывать вредного влияния на организм человека. Количество вредных веществ, выделяющихся из панелей, не должно превышать установленные и действующие в РФ на дату производства санитарно-гигиенические нормативы.

9.4. Средства пожаротушения – распылённая вода со смачивателем, двуокись углерода, огнетушащий порошок ПФ, песок, углекислотные огнетушители, огнегасительные пены, инертные газы, асбестовые одеяла.

9.5. Во время производства предельно допустимые концентрации вредных веществ в рабочей зоне должны соответствовать требованиям ГОСТ 12.1.005-88 (с изменением № 1, утв. Постановлением Госкомитета РФ по стандартизации и метрологии от 20.06.2000 г. N 159-ст), СанПин 1.2.3685-21.

9.6 Требования безопасности при окрасочных работах – в соответствии с Приказом Министерства труда и социальной защиты РФ 02.12.2020 г. N 849н «Об утверждении Правил по охране труда при выполнении окрасочных работ», ГОСТ 12.3.005-75, требования охраны труда при деревообработке - в соответствии с Приказом Министерства труда и социальной защиты РФ от 23.09.2020 г. N644н «Об утверждении Правил по охране труда в лесозаготовительном, деревообрабатывающем производствах и при проведении лесохозяйственных работ», ГОСТ 12.3.042-88.

9.7. Все работы, связанные с производством, должны производиться в помещениях, оборудованных общеобменной приточно-вытяжной вентиляцией в соответствии с требованиями СП 60.13330.2020

9.8. При производстве необходимо:

- использовать средства коллективной и индивидуальной защиты работающих от воздействия вредных и опасных производственных факторов в соответствии с ГОСТ 12.4.011-89 и другими государственными стандартами системы безопасности труда и нормативно-правовыми актами - строго соблюдать нормы технологических режимов, а также режимов труда и отдыха.

9.9. Лица, связанные с производством, должны проходить обучение, проверку знаний по охране труда и инструктажи в соответствии с требованиями Постановления Правительства РФ от 24.12.2021 N 2464 (ред. от 30.12.2022) "О порядке обучения по охране труда и проверки знания требований охраны труда" , а также предварительные и периодические медицинские осмотры и психиатрические обследования в соответствии с Приказом Минтруда России N 988н, Минздрава России N 1420н от 31.12.2020 и приказом Минздрава России от 28.01.2021 N 29н, Приказом Минздрава России от 20.05.2022 N 342н.

9.10. В случае возникновения аварийных ситуаций и превышения ПДК вредных веществ в воздухе рабочей зоны необходимо применять промышленные фильтрующие противогазы, соответствующие Техническому регламенту Таможенного союза ТР ТС 019/2011 «О безопасности средств индивидуальной защиты», утв. Решением Комиссии Таможенного союза от 09.12.2022 № 878 или респираторы по ГОСТ 12.4.296-2015.

9.11. Погрузочно-разгрузочные работы должны соответствовать требованиям «Правил по охране труда при погрузочно-разгрузочных работах и размещении грузов», утвержденным

| | |
|--------------|--------------|
| Инт. № подл. | Подп. и дата |
| Инт. № дубл. | Взам. инв. № |
| Подп. и дата | |
| Инт. № подл. | |

| | | | | |
|----|------|----------|-------|------|
| Ли | Изм. | № докум. | Подп. | Дата |
|----|------|----------|-------|------|

ТУ 16.23.11 – 020 –82756511– 2024

Приказом Министерства труда и социальной защиты Российской Федерации от 28.10.2020 № 753н и ГОСТ 12.3.009-76.

9.12. Для обеспечения пожарной безопасности на территории предприятия и в производственных зданиях запрещено курить и использовать открытые источники огня.

10. Требования охраны окружающей среды

10.1. Полотна после окончания срока эксплуатации подлежат утилизации с привлечением специализированной организации, имеющей лицензию на утилизацию типов отходов «Отходы изделий из древесины с пропиткой и покрытиями несортированные» (код ФККО 40429099514).

10.2. Утилизацию отходов сырья и материалов, образующихся в процессе производства продукции, необходимо обязательно осуществлять на договорной основе с организацией, имеющей лицензию на утилизацию отходов. Материалы, используемые для упаковки и транспортировки панелей, рекомендуется утилизировать как вторсырье отдельно по видам.

10.3. Использование и хранение дверей не требует мер предосторожности, кроме соблюдения правил пожарной безопасности.

10.4. Двери не являются опасным грузом и по ГОСТ 19433-88 не классифицируются

11. Маркировка, комплектность

11.1. Данные маркировки наносятся на этикетку типографским способом, печатанием или штампованием. Допускается наносить маркировку любым способом, обеспечивающим её чёткость, разборчивость, распознаваемость (читаемость) при осмотре и контроле.

11.2. Место нанесения этикетки - в соответствии с технологической документацией.

11.3. Маркировочные данные на упаковке в общем случае должны содержать:

- Наименование изготовителя и (или) его товарный знак;
- Адрес изготовителя;
- Обозначение продукции по настоящим ТУ;
- Модель, габаритные размеры;
- Дату изготовления (месяц, год);
- Штрих – код;
- Штамп упаковщика;

Допускается приведение дополнительной информации, отражающей специфику изделия, а также информацию рекламного характера.

11.4. Отметка о контроле качества готовой продукции, проверка на отсутствие дефектов, маркируется именованным штампом. Штамп наносится столяром на верхний торец замковой стоевой для подетальной продукции и на верхнюю кромку для каркасно-щитовой продукции.

11.5. Транспортная маркировка должна отвечать требованиям ГОСТ 14192-2014.

11.6. Комплектность поставки (составляющая поставки) продукции должна обеспечиваться в объемах, необходимых для монтажа в соответствии с конструкторской документацией, условиями заказа и требованиями настоящих ТУ.

11.7. Изделия имеют окончательную отделку, врезку для установки фурнитуры, установленные стекла и уплотнители в притворах дверных коробов, если это предусмотрено в КД.

| | |
|--------------|--------------|
| Инт. № подл. | Подп. и дата |
| Инт. № дубл. | Взам. инв. № |
| Инт. № подл. | Подп. и дата |
| Инт. № подл. | Подп. и дата |

ТУ 16.23.11 – 020 –82756511– 2024

Лист

20

| | | | | |
|----|------|----------|-------|------|
| Ли | Изм. | № докум. | Подп. | Дата |
|----|------|----------|-------|------|

пригодность комплектующих изделий подтверждаются соответствующими сертификатами (при наличии), выданными в установленном порядке.

13.3. Порядок проведения операционного производственного контроля на рабочих местах установлен в технологической документации, а также определен регламентами и порядком, разработанными службой контроля качества.

Операционный производственный контроль размеров осуществляют работники на операциях, где задаются геометрические параметры: раскрой, шлифование, пантографирование, фрезерование и т.п., а также при сборке готового полотна ПДТ. Перечень контрольных операций задан КТД – в операционных картах.

13.4. Приемочный контроль готовых полотен производит контролер-приемщик. Полотно проверяет на соответствие номенклатуре: модель, врезка под фурнитуру; проверяет качество отделки. Руководствуется требованиями по качеству и КТД предприятия-изготовителя. Контролер-приемщик приемку готового полотна осуществляет поштучно, после приемки ставит личный штамп.

13.5. Выборочный контроль готовой продукции на соответствие требованиям качества и КТД проводит контролер отдела контроля качества (ОКК). Оценивает внешний вид изделия, проверяет геометрические размеры, качество сборки полотна, маркировку и комплектности изделий.

13.6. Периодические испытания проводят при изменении технологии производства и/или при использовании новых материалов (комплектующих). В этом случае определяют только такие характеристики изделий, на которые могут оказать влияние новая технология и/или материалы и комплектующие. Объем периодических испытаний устанавливают в документации предприятия-изготовителя.

Контроль дверей по критериям: долговечности (количество циклов открывания и закрывания дверей), прочностных показателей, сопротивления взлому (при необходимости) осуществляются при сертификационных испытаниях.

13.7. Сертификационные испытания осуществляются в соответствии с действующими требованиями по сертификации продукции.

14. Методы контроля

14.1. Методы контроля качества конструкции дверей и их элементов должны соответствовать условиям реализации требований нормативной документации.

14.2. Контроль качества изготовления и соответствия конструкторской документации (пп.1.1.1-1.2.2.3, 1.2.3-1.2.4.), а также требований к комплектности, маркировке и упаковке (пп.1.6) проводят визуально путём сличения с соответствующими документами и эталонными образцами.

14.3. Качество применяемых материалов, покрытий и комплектующих изделий должно удостоверяться при входном контроле сертификатами соответствия.

Входной контроль должен проводиться в соответствии с правилами, установленными на предприятии-изготовителе. Влажность древесины проверяют по методике ГОСТ 16588-91 при помощи электровлагомера, сушильно-весовым методом.

| | |
|---------------|--------------|
| Интв. № подл | Подп. и дата |
| Интв. № дубл. | Взам. инв. № |
| Подп. и дата | Подп. и дата |

| | | | | |
|----|------|----------|-------|------|
| Ли | Изм. | № докум. | Подп. | Дата |
|----|------|----------|-------|------|

14.4. Контроль линейных размеров и их отклонений от номинальных значений, отклонений формы и расположения элементов конструкции от проектных следует производить универсальным методом и измерительными средствами, обеспечивающими необходимую точность измерения.

В качестве измерительного инструмента могут быть использованы: рулетка по ГОСТ 7502-98, линейка металлическая по ГОСТ 427-75, штангенциркуль по ГОСТ 166-89 и другие инструменты.

Отклонение от плоскостности и перпендикулярности конструкций проверяют по ГОСТ 475-2016 с применением металлической линейки и щупов.

14.5. Внешний вид дверей на соответствие требованиям настоящих технических условий проверяют визуальным осмотром путём сравнения с образцами-эталоном цвета, утверждёнными руководителем предприятия-изготовителя. Визуальную оценку проводят с расстояния 1,5 м от вертикально установленного дверного полотна.

Комплектность, упаковку, маркировку проверяют сличением с нормативно-технической документацией на конкретное изделие.

Контроль декоративного решения осуществляют путем сравнения с соответствующим образцом-эталоном продукции, утвержденным в установленном порядке.

14.6. Контроль количества циклов открывания-закрывания дверей - по СТ СЭВ 3285-81.

14.7. Предельные отклонения от номинальных размеров зазоров в притворах, провесов, проверяют при помощи эталонных щупов или других пригодных измерительных средств.

14.8. Показатель звукоизоляции изделий определяют при необходимости, по методике ГОСТ 26602.3-2016.

14.9. Прочность клеевых соединений определяют при необходимости, при периодических испытаниях. Склеенные детали должны быть выдержаны в нормальных условиях не менее 3 суток.

15. Транспортирование и хранение

15.1. Транспортировка продукции. Упакованные полотна складывают на паллет без прокладок друг на друга. В паллете допускается не более 30 шт. В паллете молдинги следующих полотен должны опираться на молдинги нижних. Давление на гофроупаковку в зоне помимо молдинга – недопустимо, т.к. приводит к прямому контакту гофрокартона и отделанной поверхности полотна.

Средства скрепления транспортных пакетов – в соответствии с ГОСТ 21650-76, например, стяжной лентой. Обязательно применять защитные уголки от повреждения продукции стяжной лентой.

Масса пакетов определяется условиями погрузочно-разгрузочных работ, в соответствии с требованиями ГОСТ 26663-85.

Допускается упаковка пакетов на стяжках или иным способом, обеспечивающим предохранение кромок дверей от повреждений при транспортировании и погрузке.

15.2. Транспортирование дверей осуществляется любым видом транспорта, при условии защиты их от загрязнения, механических повреждений, увлажнения, атмосферных осадков, в соответствии с правилами перевозок грузов, действующими на данном виде транспорта.

ТУ 16.23.11 – 020 – 82756511 – 2024

Лист

23

| | |
|---------------|--------------|
| Инва. № подл. | Подп. и дата |
| Инва. № дубл. | Взам. инв. № |
| Подп. и дата | Подп. и дата |

| | | | | |
|----|------|----------|-------|------|
| Ли | Изм. | № докум. | Подп. | Дата |
|----|------|----------|-------|------|

15.3. Погрузку и транспортирование готовых изделий, включая внутривозовскую, следует осуществлять методами, исключающими образование остаточной деформации и вмятин. Выступающие части транспортируемых конструкций должны быть закреплены, а места монтажных соединений защищены от загрязнений.

15.4. При транспортировании элементы конструкции должны находиться в горизонтальном положении.

15.5. Погрузку, крепление, транспортирование и разгрузку дверей необходимо производить в соответствии с действующими правилами для данного вида транспортных средств. Способ погрузки и разгрузки должен исключать повреждение конструкции. Сбрасывание изделий с транспортного средства при разгрузке не допускается.

15.6. Хранение продукции. Продукция должна храниться в заводской упаковке, при температуре от +18°C до +24°C и относительной влажностью воздуха 40-60%.

15.7. Не допускается резкий перепад температур для продукции, не упакованной в пленку или в пленке, имеющей сильные сквозные повреждения, нарушающие ее герметичность. Запрещается хранить двери вблизи нагревательных приборов, на включенном теплом полу и на сквозняке.

15.8. Продукция может храниться горизонтально на паллетах при напольном или стеллажном хранении. Запрещается хранение дверей в вертикальном положении, для предотвращения «провисания» дверей, которое может привести к искривлению полотна. Допускается вертикальное хранение только при установке на продольную кромку.

15.9. Запрещается вертикальное хранение карнизов.

15.10. Вертикально разрешается хранить остальную продукцию, при условии установки их на плоской ровной нескользящей поверхности (пример - фанера, ДСП). Запрещается вертикальное хранение непосредственно на полу – бетон, плитка и т.д., а также на подложенных брусках, металлическом профиле, трубах.

15.11. При перемещении и распаковке продукции запрещается ставить дверные полотна на углы.

15.12. Не допускается наступать на упаковку с продукцией ногами или ставить на них тяжелые предметы.

15.13. При хранении, дверные полотна, упакованные в гофрокороб, допускается укладывать друг на друга без прокладок, максимальное число полотен в паллете не более 30 шт.

Двери должны быть надежно укреплены и защищены от опрокидывания и смещения.

Заводская маркировка должна быть доступна для осмотра.

15.14. Запрещается перемещение продукции волоком.

16. Указания по эксплуатации

16.1. Запрещается эксплуатация межкомнатных дверей как входных (в т.ч. как вторая «тамбурная» дверь) или вне зданий и сооружений.

16.2. Монтаж дверей должен осуществляться квалифицированным специалистом в соответствии с указанием эксплуатационной документации.

16.3. В строящемся или ремонтируемом помещении установку межкомнатных дверей следует производить в последнюю очередь, после завершения всех работ (в т. ч. установку натяжных

| | | |
|---------------|----------------|--------------|
| Интв. № дубл. | Интв. № инв. № | Подп. и дата |
| Интв. № подл | Подп. и дата | |

| | | | | |
|----|------|----------|-------|------|
| Ли | Изм. | № докум. | Подп. | Дата |
|----|------|----------|-------|------|

потолков). При этом необходимо убедиться в том, что помещение имеет нормальную влажность, а материалы, использованные при ремонте, просохли.

16.4. При проведении монтажных работ не допускаются: механические повреждения конструкций (образование остаточных деформаций, вмятин и др.);

изменения конструкции, не предусмотренные конструкторской документацией.

При необходимости, особые требования к монтажу конструкций должны быть приведены в эксплуатационной документации.

16.5. После доставки на объект установка полотна может быть выполнена после прохождения акклиматизации. Акклиматизация при плюсовых температурах – минимальная выдержка до окончания подготовительных работ по установке. Срок акклиматизации при минусовых температурах должен быть не менее суток.

Не следует снимать заводскую гофроупаковку до полной акклиматизации.

16.6. При эксплуатации и монтаже дверей должны учитываться требования действующих строительных норм и правил (в т. ч. - по проектированию зданий и сооружений различного назначения), а также –ГОСТ Р 58939-2020, ГОСТ Р 58945-2020, ГОСТ 26607-2009 и ГОСТ Р 58943-2020.

16.7. Безопасность и надежность монтажа и эксплуатации дверей должны обеспечиваться технологическими решениями, принимаемыми в проекте на строительство конкретного объекта (здания, сооружения), с учетом требований нормативной и эксплуатационной документации.

16.8. Все работы по монтажу должны осуществляться в соответствии с требованиями Приказа Минтруда России от 11.12.2020 N 883н "Правила по охране труда при строительстве, реконструкции и ремонте", СНиП 12-03-2001 и СНиП 12-04-2002.

16.9. Осмотр изделий по внешнему виду необходимо производить при покупке и до установки.

16.10. При уходе за продукцией необходимо соблюдать следующие требования:

- поверхность полотен дверей следует очищать от загрязнений и пыли с применением моющих средств, предназначенных для ухода за мебелью из натурального дерева;

- не допускается грубое механическое воздействие на поверхность межкомнатных дверей, равно как и их контакт с кислотами, щелочами, растворителями и другими агрессивными составами;

- не допускается длительное соприкосновение с водой. Изделия могут быть протёрты слегка влажной, отжатой тканью.

16.11. Для очистки стекла от загрязнений (пыли, следов пальцев) его необходимо протирать мягкой тканью или губкой, смоченной в нейтральном мыльном растворе. Для удаления мыльного раствора использовать чистую пресную или деминерализованную воду. Остатки воды протирать насухо чистой мягкой (без жестких включений) хлопчатобумажной тканью, не оставляющей волокон и ворса.

16.12. При эксплуатации межкомнатных дверей в ваннных комнатах требуется обеспечить необходимую вентиляцию.

16.13. Не допускается дополнительно нагружать дверь, навешивать тяжёлые предметы на углы дверей и дверные ручки.

| | |
|---------------|--------------|
| Интв. № подл. | Подп. и дата |
| Интв. № дубл. | Взам. инв. № |
| Подп. и дата | Подп. и дата |

| | | | | |
|----|------|----------|-------|------|
| Ли | Изм. | № докум. | Подп. | Дата |
|----|------|----------|-------|------|

ТУ 16.23.11 – 020 –82756511– 2024

Лист

25

16.14. При монтаже дверного полотна необходимо учитывать рекомендованный максимальный угол открывания петель. При необходимости использовать ограничитель открывания двери.

16.15. Запрещено оклеивать лицевые поверхности изделий малярных и канцелярским скотчем.

16.16. Чтобы минимизировать изменения цвета (изделий в шпоне), рекомендуется избегать прямого воздействия солнечного света на изделия, использовать шторы или жалюзи для защиты в особо солнечные дни.

17. Гарантии изготовителя

17.1. Изготовитель гарантирует соответствие межкомнатных дверей требованиям настоящих ТУ и рабочей документации при соблюдении условий монтажа, эксплуатации, транспортирования и хранения. Гарантийный срок и срок службы на дверную фурнитуру (петли, ручки, замки и пр.) устанавливается ее изготовителем.

17.2. Гарантийный срок на двери - 3 года с момента передачи потребителю.

17.3. Срок службы изделий - 7 лет.

17.4. Изготовитель, в период гарантийного срока эксплуатации обеспечивает бесплатный ремонт или замену товара в случае обнаружения дефектов производственного характера.

17.5. Срок гарантийного ремонта составляет 45 календарных дней. В районах Крайнего Севера и приравненных к ним местностях, гарантийный ремонт осуществляется в срок, необходимый для очередной доставки соответствующего товара в эти районы.

17.6. В случае выявления производственных дефектов, связанных с качеством изделия, в ходе его эксплуатации, покупатель имеет право обратиться к продавцу, а в предусмотренных законом случаях – к изготовителю изделия.

17.7. Для изделий в эмалях, гарантированная разница цвета при повторном заказе в течении 12 месяцев не более $\Delta E = 1$ от первоначальной продукции. По прошествии 12 месяцев повторные заказы необходимо оформлять цветом RAL/NCS с подбором по вееру.

17.8. Претензии по внешнему виду изделий (разнооттеночность в одном комплекте или изделие) в отделке СЛВ «Солнечный вяз» не принимаются.

17.9. При наличии фактов, свидетельствующих о нарушении покупателем правил эксплуатации, а также фактов, свидетельствующих о наличии действий третьих лиц, повлекших за собой утрату или, порчу потребительских свойств, продавец и изготовитель вправе отклонить претензию.

17.10. Гарантийное обслуживание не осуществляется в следующих случаях:

- нарушение требований по монтажу, транспортировке, хранению и эксплуатации;
- посторонние вмешательства в конструкцию изделия (внесение любых конструктивных изменений, не предусмотренных КД),
- повреждения или неисправности, произошедшие вследствие природных явлений, стихийных бедствий, затопления, пожара и других форс-мажорных обстоятельств;
- механические повреждения: в результате удара, падения, взаимодействия с любыми острыми предметами, химическими веществами, порчи животными;
- получение претензий, связанных с характерными особенностями облицовочного материала (разнотональность, текстурный рисунок древесины);

ТУ 16.23.11 – 020 –82756511– 2024

Лист

26

| | | |
|--------------|---------------|--------------|
| Ивл. № дубл. | Ивл. № инв. № | Подп. и дата |
| Ивл. № подл. | Подп. и дата | Подп. и дата |
| Ивл. № подл. | Ивл. № подл. | Ивл. № подл. |

| | | | | |
|----|------|----------|-------|------|
| Ли | Изм. | № докум. | Подп. | Дата |
|----|------|----------|-------|------|

- истечение гарантийного срока.

18. Исключительные права

18.1. Данные технические условия действуют на предприятии-изготовителе – ООО ПК «Волховец» (г. Великий Новгород).

18.2. Обладателем исключительных прав на данные технические условия является ООО ПК «Волховец» (г. Великий Новгород).

18.3. Использование данных технических условий и ссылки на них в любой форме другими физическими или юридическими лицами без письменного разрешения ООО ПК «Волховец» (г. Великий Новгород) не допускаются.

| | | | | | | | | | | | | |
|--------------|--------------|--------------|--------------|--------------|--------------|----|------|----------|-------|------|-----------------------------------|------|
| Инв. № подл. | Подп. и дата | Инв. № дубл. | Взам. инв. № | Подп. и дата | Инв. № подл. | Ли | Изм. | № докум. | Подп. | Дата | ТУ 16.23.11 – 020 –82756511– 2024 | Лист |
| | | | | | | | | | | | | 27 |

Приложение 1 (обязательное) Перечень ссылочных и нормативных документов

| Обозначение документа | Наименование документа |
|-----------------------|--|
| 1 | 2 |
| ГОСТ 2.114-2016 | Единая система конструкторской документации. Технические условия |
| ГОСТ 2.503 -2013 | Единая система конструкторской документации. Правила внесения изменений |
| ГОСТ 2.601 -2013 | Единая система конструкторской документации. Эксплуатационные документы |
| ГОСТ 475-2016 | Блоки дверные деревянные и комбинированные. Общие технические условия |
| ГОСТ 6449.1-82 | Изделия из древесины и древесных материалов. Поля допусков для линейных размеров и посадки |
| ГОСТ 9330-2016 | Основные соединения деталей из древесины и древесных материалов. Типы и размеры |
| ГОСТ 7016-2013 | Изделия из древесины и древесных материалов. Параметры шероховатости поверхности |
| ГОСТ 2140-81 | Видимые пороки древесины. Классификация, термины и определения, способы измерения |
| ГОСТ 24404-80 | Изделия из древесины и древесных материалов. Покрытия лакокрасочные. Классификация и обозначения |
| ГОСТ 19414-90 | Древесина клееная массивная. Общие требования к зубчатым клеевым соединениям |
| ГОСТ 111-2014 | Стекло листовое бесцветное. Технические условия |
| "ГОСТ 30698-2014. | Стекло закаленное строительное. Технические условия. |
| ГОСТ 5533-2013 | Стекло листовое узорчатое. Технические условия |
| ГОСТ 7481-2013 | Стекло армированное листовое. Технические условия |
| ГОСТ 32360-2013 | Стекло матированное. Технические условия |
| ГОСТ 6799-2005 | Стеклоизделия для мебели. Технические условия |
| ГОСТ 30826-2014 | Стекло многослойное строительного назначения. Технические условия |
| ГОСТ 427-75 | Линейки измерительные металлические |
| ГОСТ 577-68 | Индикаторы часового типа ценой деления 0,01 мм. Технические условия |
| ГОСТ 166-89 | Штангенциркули. Технические условия |
| ГОСТ 162-90 | Штангенглубиномеры. Технические условия |
| ГОСТ 7502-98 | Рулетки измерительные металлические. Технические условия |
| ГОСТ 8925-68 | Щупы плоские для станочных приспособлений. Конструкция |
| ГОСТ 15876-90 | Калибры для изделий из древесины и древесных материалов. Технические условия |
| ГОСТ 9244-75 | Нутромеры с ценой деления 0,001 и 0,002 мм. Технические требования |
| ГОСТ 8026-92 | Линейки поверочные. Технические условия |
| ГОСТ 3749-77 | Угольники поверочные 90 град. Технические условия |
| ГОСТ 9.303-84 | Единая система защиты от коррозии и старения. Покрытия металлические и неметаллические неорганические. Общие требования к выбору |
| ГОСТ 2977-82 | Шпон строганый. Технические условия |
| ГОСТ 9825-73 | Материалы лакокрасочные. Термины, определения и обозначения |
| ГОСТ 15140-78 | Материалы лакокрасочные. Методы определения адгезии |
| ГОСТ 10174-90 | Прокладки уплотняющие пенополиуретановые для окон и дверей. Технические условия |
| ГОСТ 10354-82 | Пленка полиэтиленовая. Технические условия |
| ГОСТ 52901-2007 | Картон гофрированный для упаковки продукции. Технические условия |

| | | | | |
|--------------|--------------|--------------|--------------|--------------|
| Ивл. № подл. | Подп. и дата | Ивл. № дубл. | Взам. инв. № | Подп. и дата |
| | | | | |

ТУ 16.23.11 – 020 –82756511– 2024

Лист

28

Ли Изм. № докум. Подп. Дата

| | |
|--|--|
| ГОСТ 4598-86 | Плиты древесноволокнистые. Технические условия |
| ГОСТ 18321-73 | Статистический контроль качества. Методы случайного отбора выборок штучной продукции |
| ГОСТ 16588-91 | Пилопродукция и деревянные детали. Методы определения влажности |
| ГОСТ 33120-2014 | Конструкции деревянные клееные. Методы определения прочности клеевых соединений |
| ГОСТ Р 58943-2020. | Российской Федерации. Система обеспечения точности геометрических параметров в строительстве. Контроль точности |
| ГОСТ 15867-79 | Детали и изделия из древесины и древесных материалов. Метод определения прочности клеевого соединения на неравномерный отрыв облицовочных материалов |
| ГОСТ Р 58939-2020 | Система обеспечения точности геометрических параметров в строительстве. Правила выполнения измерений. Элементы заводского изготовления |
| ГОСТ Р 58945-2020 | Система обеспечения точности геометрических параметров в строительстве. Правила выполнения измерений параметров зданий и сооружений |
| ГОСТ Р 58944-2020 | Система обеспечения точности геометрических параметров в строительстве. Функциональные допуски |
| ГОСТ 15612-2013 | Изделия из древесины и древесных материалов. Методы определения параметров шероховатости поверхности |
| ГОСТ 14192-96 | Маркировка грузов. |
| СТ СЭВ 3285-81 | Двери деревянные. Метод испытания надежности. |
| Приказ Минтруда России от 11.12.2020 N 883н | "Об утверждении Правил по охране труда при строительстве, реконструкции и ремонте" |
| ГОСТ 9.303-84 | ЕСЗКС. Покрытия металлические и неметаллические неорганические. Общие требования к выбору (с Изменениями N 1, 2, 3, 4) |
| Постановление Минздравсоцразвития РФ Минобразования РФ от 13.01.2003 г. N 1/29 | Порядок обучения по охране труда и проверки знаний требований охраны труда работников организаций |
| ГОСТ 12.1.004-91 | ССБТ. Пожарная безопасность. Общие требования |
| ГОСТ 12.1.005-88 | ССБТ. Общие санитарно-гигиенические требования к воздуху рабочей зоны |
| ГОСТ 12.2.003-91 | ССБТ. Оборудование производственное. Общие требования безопасности |
| ГОСТ 12.3.002-2014 | ССБТ. Процессы производственные. Общие требования безопасности |
| ГОСТ 12.3.005-75 | ССБТ. Работы окрасочные. Общие требования безопасности |
| ГОСТ 12.3.042-88 | ССБТ. Деревообрабатывающее производство. Общие требования безопасности |
| Приказ Минтруда России от 02.12.2020 N 849н | Об утверждении Правил по охране труда при выполнении окрасочных работ |
| Приказ Минтруда России от 23.09.2020 N 644н | "Об утверждении Правил по охране труда в лесозаготовительном, деревообрабатывающем производствах и при выполнении лесохозяйственных работ" |
| ГОСТ 12.3.009-76 | ССБТ. Работы погрузочно-разгрузочные. Общие требования безопасности |

| | |
|---------------|--------------|
| Интв. № подл. | Подп. и дата |
| Интв. № дубл. | Взам. инв. № |
| Интв. № подл. | Подп. и дата |
| Интв. № подл. | Подп. и дата |

ТУ 16.23.11 – 020 –82756511– 2024

Лист

29

Ли Изм. № докум. Подп. Дата

| | |
|--|---|
| ГОСТ 12.4.011-89 | ССБТ. Средства защиты работающих. Общие требования и классификация. |
| ГОСТ 12.4.021-75 | ССБТ. Системы вентиляционные. Общие требования |
| ГОСТ 15.309-98 | Система разработки и постановки продукции на производство. Испытания и приемка выпускаемой продукции. Основные положения |
| ГОСТ 21650-76 | Средства скрепления тарно-штучных грузов в транспортных пакетах. Общие требования |
| ГОСТ 26663-85 | Пакеты транспортные. Формирование с применением средств пакетирования. Общие технические требования |
| Требования | Требованиями по качеству к готовым дверным полотнам и погонажным изделиям. Утверждены главным технологом Филиала «Титул» ООО ПК «Волховец» |
| Приказ Минтруда России N 988н, Минздрава России N 1420н от 31.12.2020 | "Об утверждении перечня вредных и (или) опасных производственных факторов и работ, при выполнении которых проводятся обязательные предварительные медицинские осмотры при поступлении на работу и периодические медицинские осмотры" |
| Приказ Минздрава России от 28.01.2021 N 29н | "Об утверждении Порядка проведения обязательных предварительных и периодических медицинских осмотров работников, предусмотренных частью четвертой статьи 213 Трудового кодекса Российской Федерации, перечня медицинских противопоказаний к осуществлению работ с вредными и (или) опасными производственными факторами, а также работам, при выполнении которых проводятся обязательные предварительные и периодические медицинские осмотры" |
| Постановление Правительства РФ от 16.09.2020 N 1479 (ред. от 31.12.2020) | "Об утверждении Правил противопожарного режима в Российской Федерации" |
| Приказ Минпромторга России от 31.07.2020 N 2510 | Об утверждении порядка проведения поверки средств измерений, требований к знаку поверки и содержанию свидетельства о поверке |
| СанПин 1.2.3685-21 | Гигиенические нормативы и требования к обеспечению безопасности и (или) безвредности для человека факторов среды обитания |

| | |
|--------------|--------------|
| Инт. № подл. | Подп. и дата |
| Инт. № дубл. | Взам. инв. № |
| Подп. и дата | |
| Инт. № подл. | |

| | | | | |
|----|------|----------|-------|------|
| Ли | Изм. | № докум. | Подп. | Дата |
| | | | | |

ТУ 16.23.11 – 020 –82756511– 2024

Лист

30

Приложение 2 (Справочное) Требования по качеству к поверхности облицованной пленочными материалами

| № | Наименование дефекта, которые не допускаются |
|------|--|
| 1. | Вырыв на поверхности изделия – потеря изделием куска пленки: длиной более 2 мм и шириной более 1мм. |
| 2. | Отслоение пленки, подслоя – отделение от основы облицовки, или подслоя без нарушения или с нарушением его целостности |
| 3. | Отслоение пленки на поперечной кромке полотна – отделение от основы облицовки по кромке верхней (нижней) обвязки. |
| 4. | Клеевые пятна (остатки клея на поверхности), выступание герметика |
| 5. | Наличие зазоров между сопрягаемыми элементами (детали обвязки, средний брусок) более 0,5 мм |
| 6. | Наличие зазоров между сопрягаемыми элементами (детали обвязки, импост) более 1,0 мм. |
| 7. | Свободный ход филёнки или стекла в собранном полотне. |
| 8. | Потёртости поверхности – поверхностные повреждения, возникшие в результате механического воздействия и видимые с расстояния 1 м. |
| 9. | Трещины пленки – разрыв пленки, образовавшийся при облицовывании. |
| 10. | Некачественный ремонт – несоответствие цвета пленки и тона ремонтных материалов к окружающей поверхности полотна, ремонт, видимый невооруженным глазом с расстояния 1 м. |
| 11. | Складка пленки – местное утолщение, образовавшееся при облицовывании замятие пленки. |
| 12. | Кинематическая волна (явно видимая) от четырехстороннего станка – дефект в виде волны (ряби) от строжки. |
| 13. | Грязь под пленкой - посторонние включения под пленочным материалом диаметром более 0,5мм |
| 13.1 | Поверхность облицованная ПП-не допускается включение с кратером (вмятиной, песчинкой) |
| 14. | Провалы - местное углубление различной формы на поверхности, вызванное выхватами при калибровке, дефектами МДФ, налипанием на плиты пресса различных загрязнений. |
| 15. | Остатки клея – неровности, обусловленные сгустками клея (бугристая поверхность) |
| 16. | Нарушение радиуса на филенках – переход с плоскости на радиус с утолщением, образовавшееся при облицовывании. |
| 17. | Разнотон по пленке – несоответствие цвета пленки на стоевых – обвязке-филенках утвержденному эталону – образцу. |
| 18. | Грубые царапины - механическое повреждение на поверхности пленки, в виде черты, отличающееся по цвету от остальной поверхности. |
| 19. | Шагрень от неравномерного распределения клея при облицовывании. |
| 20. | Дефекты ламината (пленочного материала)- включения, расслоения в виде пузырей, цветовые пятна. |
| 21. | Неплотное примыкание декоративного молдинга к поверхности филенки. |
| 22. | Отсутствие фаски по периметру торцов стоевых |
| 23. | Наличие посторонних элементов (не предусмотренных технологией) на верхней /нижней кромке полотна |
| 24. | Некомплектность филенок в текстурных пленках (двери ПДТ), рисунок должен совпадать |
| 25. | Качество кромки на полотнах обратного открывания должно соответствовать утвержденному образцу. «Конверт», сформированный продольной и поперечной кромками должен иметь ровный стык под 90°, без нахлеста, свесы кромки обрезаны и дополнительно обработаны с помощью бруска с абразивом. Трещины на кромке не допускаются. |

| | | | | |
|--------------|--------------|--------------|--------------|--------------|
| Изм. № подл. | Подп. и дата | Изм. № дубл. | Взам. инв. № | Подп. и дата |
| | | | | |

ТУ 16.23.11 – 020 –82756511– 2024

Лист

31

Ли Изм. № докум. Подп. Дата



Фото 1. Образец формирования «конверта» под 90° в месте стыка кромок



Фото 2. Недопустимое формирование стыка кромок в полотнах обратного открывания

| | |
|----|--|
| 26 | На калевочной части ПДТ стоевой GALANT 14xx не допускается крупная шагреня при отделке искусственным материалом полипропилен. |
| 27 | Отслоение термотрансферной пленки на фаске обвязки со слоя полипропилен. |
| 28 | Полосы от материнского ролика полипропилена, которые повторились на облицованной поверхности (направление косое / вертикальное) |
| 29 | Не допускается глубокая вмятина с повреждением ПП |
| 30 | Царапина с повреждением покрытия не допускается на готовой продукции (подлежит обязательному ремонту), |
| 31 | Выступление молдинга за габариты полотна 42xx. Допускается неравномерный перепад между молдингом и пластью полотна до +/-0.2мм. |
| 32 | Не допускается неплотное примыкание декоративного молдинга к поверхности полотна 42xx |
| 33 | Одновременный провал и перепад между сопрягаемыми элементами в местах соединения ламинатного замка на одном шве (полотно 42xx) |

| | | | | |
|--------------|--------------|---------------|--------------|--------------|
| Интв. № подл | Подп. и дата | Интв. № дубл. | Взам. инв. № | Подп. и дата |
| | | | | |
| Ли | Изм. | № докум. | Подп. | Дата |

Приложение 3. (Справочное) Нормы ограничения пороков древесины для полотен из массива ценных пород (ламель из массива, облицовка в шпоне)

| Термин | Определение | Нормы ограничения пороков | |
|---|---|---|---|
| | | Для полотен с прозрачным закрыто-пористым покрытием | Для полотен с прозрачным открыто-пористым покрытием |
| 1.Сучки здоровые сросшиеся и частично сросшиеся | Сучок, имеющий древесину без гнили (гост 2140-81). | Допускается \varnothing до 30 мм до 3 шт. на одну сторону полотна Сучки размерами до половины указанных не учитывают. Частично сросшиеся сучки, трещины в сучках и щели между сучками и окружающей древесиной должны быть зашпатлёваны | |
| 2.Пятнистость (минерал) | Окраска заболони лиственных пород в виде пятен и полос без понижения твердости древесины, возникающая в растущих деревьях и близкая по цвету к окраске ядра (гост 2140-81). | Допускается минерал шириной до 3 мм длиной до 50 мм, на кромке полотна \varnothing до 11 мм Сучки \varnothing до 5 мм, шириной до 3 мм длиной до 7 мм Допускаются итого по двум порокам до 15 шт. на одну сторону изделия | Допускаются длиной до 30 мм и шириной до 3 мм в количестве не более 4 шт. на одну сторону полотна |
| 3.Тёмный здоровый сучок | Здоровый сучок, древесина которого значительно темнее окружающей древесины (гост 2140-81). | | Допускаются в общем числе здоровых сучков до половины их количества. Сучки диаметром до 7 мм должны быть зашпатлёваны, более 7 мм вырезаны и заделаны пробками. |
| 4.Глазки - разбросанные -групповые глазки | Следы неразвившихся в побег «спящих почек» (гост 2140-81). Глазки, расположенные одиночно и отстоящие друг от друга на расстоянии более 10мм (гост 2140-81). Глазки, сосредоточенные в количестве трёх и более и отстоящие друг от друга на расстояние не более 10 мм (гост 2140-81). | Допускаются не более 3 шт. на одну сторону полотна Не допускаются | Допускаются |
| 5. Свиленатость древесины -волнистая свиленатость -путаная свиленатость | Извилистое или беспорядочное расположение волокон древесины (гост 2140-81). Свиленатость, характеризующаяся более или менее правильным расположением волокон древесины (гост 2140-81). Свиленатость, характеризующаяся беспорядочным расположением волокон древесины(гост 2140-81). | Допускается в полотнах коллекции TOSCANA Не допускается | Не допускается |
| 6. Околосучковая зона | Изменение направления волокон в районе сучка, которая проявляется при крашении. | Допускается на стоевом бруске, шириной не более 1/3 ширины детали в количестве не более 1 шт. на сторону. Допускается в полотнах коллекции | Допускается на стоевом бруске, шириной не более 1/3 ширины детали в количестве не более 1 шт. на сторону. На полотнах коллекции EGO в 3d |

| | |
|--------------|--------------|
| Ивл. № подл. | Подп. и дата |
| Ивл. № дубл. | Взам. инв. № |
| Ивл. № подл. | Подп. и дата |
| Ивл. № подл. | Подп. и дата |

| | | | |
|-------------------------------|---|--|---|
| | | TOSCANA на филёнках, шириной не более 1/2 ширины ламели в количестве не более 3 шт. на одну сторону полотна. | филенке не допускается. |
| 7. Сердцевидные лучи (мрамор) | Широкие светлые, блестящие или матовые линии или окружности, направленные от сердцевины к коре. | Допускается не ярко выраженный мелкий мрамор длиной до 2 мм и шириной до 1 мм или диаметром не более 2 мм На профилированных частях деталей допускаются полосы длиной до 5мм и шириной до 3мм или окружности диаметром до 6 мм. Допускается в полотнах коллекции TOSCANA на всех разрезах в виде штрих пунктира. | Допускается в полотнах коллекции EGO на деталях 3Д филёнки в виде: - продольных полос, визуально дающих сходство с текстурой, шириной до 5 мм. На профилированных частях деталей допускаются полосы шириной до 7мм или окружности диаметром до 10мм |
| 8. Трещины | Разрыв древесины вдоль волокон | Шириной до 0,1 мм не учитывают, а учитываемые боковые и торцевые. Допускаются шириной до 1 мм, глубиной не более 10 мм. Суммарная длина трещин не должна превышать 1/3 длины детали. Учитываемые трещины должны быть зашпатлёваны. | |

| | | | | |
|--------------|--------------|--------------|--------------|--------------|
| Инв. № подл. | Подп. и дата | Инв. № дубл. | Взам. инв. № | Подп. и дата |
| | | | | |

| | | | | |
|----|------|----------|-------|------|
| Ли | Изм. | № докум. | Подп. | Дата |
| | | | | |

ТУ 16.23.11 – 020 –82756511– 2024

Лист

34

| Пороки древесины | Нормы ограничений для полотен |
|---|---|
| | множественными околосучковыми зонами. В спорных случаях решение принимается комиссионно. |
| Гниль | Не допускаются |
| Сердцевинные лучи широкие видимые на радиальном разрезе в виде блестящих полосок или окружностей (мрамор) | Допускаются шириной до 5мм – без ограничения, более 5 мм – не допускаются |
| Червоточины | Не допускаются |
| Заболонь | Не допускаются |
| Риски от ножа | Допускаются глубиной не более 0,1мм |
| Свилеватость (пламя) | Допускаются |
| Грибные ядровые пятна и полосы | Не допускаются |
| Механические повреждения, сквозные дырки на шпоне эвкалипт | Допускаются длиной до 2 см 2-3 штуки на одну делянку, но не в ряд |
| Текстурная рябь на шпоне орех(ригель, сикамора) | Не допускается |

| | |
|--------------|--------------|
| Инт. № подл. | Подп. и дата |
| Инт. № дубл. | Взам. инв. № |
| Подп. и дата | Подп. и дата |

| | | | | |
|----|------|----------|-------|------|
| Ли | Изм. | № докум. | Подп. | Дата |
|----|------|----------|-------|------|

ТУ 16.23.11 – 020 – 82756511– 2024

Лист

36

Приложение 5 (Справочное) Дефекты полотна (в цветах эмали) и нормы ограничения

| Наименование показателя внешнего вида (дефект) | Норма ограничения |
|--|-------------------|
| А) Дефекты, наличие которых НЕ ДОПУСКАЕТСЯ. Исключения отсутствуют. | |
| Наличие неокрашенных поверхностей после отделки – «непрокрас». | Не допускается |
| Неравномерность окрашенной поверхности, частичное поглощение ЛКМ (определяют визуально). | Не допускается |
| Неравномерность матовости покрытия, пятна с различной степенью матовости покрытия (определяют визуально, на блик). | Не допускается |
| Некачественный ремонт – ремонт, видимый невооруженным глазом с расстояния 1 м при вертикальном расположении полотна (в спорных случаях решение принимается комиссионно). | Не допускается |
| Шероховатость – совокупность микронеровностей на эмалевой поверхности, в следствии опыла (запыла), некачественного ремонта. Проявляются в виде сухих или полусухих микрочастиц краски из покрасочного оборудования, образующие пыльный налет (определяется визуально и тактильно). | Не допускается |
| Явно выраженный разнотон более $\Delta E = 0,5$ (в одном изделии) у элементов двери – книжки, распашного полотна, стоевых и филенки, полотна и рамки. | Не допускается |
| Отторжения эмалевого покрытия - отделение от основы лакокрасочного покрытия без нарушения или с нарушением его целостности. | Не допускается |
| Локальное искажение поверхности эмали (дефект после высыхания эмали в виде волны). | Не допускается |
| Потёки на пласти или наплывы с кромки на пласт (местное утолщение на поверхности изделия, образовавшееся при неравномерном нанесении ЛКМ). | Не допускается |
| Кратеры - образование в эмалевом покрытии маленьких круглых углублений, сохраняющихся после сушки. Кратеры могут проникать до нижележащего слоя лакокрасочного покрытия или до окрашиваемой поверхности. | Не допускается |
| Скол эмали - скалывание эмалевого покрытия до нижележащего слоя. | Не допускается |
| Растрескивание лакокрасочного покрытия | Не допускается |
| Множественные глубокие риски | Не допускается |
| Дефекты возникшие в процессе хранения или транспортировки. Не допускается прилипание молдинга, следы скотча, следы стрейч-пленки, потертости от гофрокороба. | Не допускается |
| Посторонние включения, грязь на эмали \varnothing более 0,5 мм. | Не допускается |
| Провалы-местное проседание по МДФ/ХДФ | Не допускается |
| Грубые царапины, местные следы от применения грубого шлифовального инструмента. | Не допускается |
| Пузыри в эмалевом покрытии более 1,0 мм | Не допускается |
| Групповые скопления проколов | Не допускается |
| Отсутствие четких линий (сглаженность) после многократной отделки. | Не допускается |
| Остатки пыли, ворс во фрезерованных участках полотен | Не допускается |
| Грани, ребра фрезерованных элементов не должны быть нарушены. | Не допускается |
| Неравномерный радиус на боковых кромках | Не допускается |
| Перепад поверхностей деталей в угловом соединении рамки и перекрестья рамки 81xx | Не допускается |
| Неплотное соединение рамки в месте стыковки перекрестья и в углу заусовки. Недопустим зазор более 0,2мм | Не допускается |
| Остатки клея на поверхности стекла или полотна(остаются после сборки полотна с рамкой), клеевые пятна | Не допускается |
| Несоответствие цвета видимой части обратной стороны рамки со стороны стекла цвету полотна | Не допускается |
| Провалы, дефекты МДФ | Не допускается |
| Неравномерный зазор установленной рамки в каркас (между рамкой и каркасом) | Не допускается |
| Неравномерный зазор установленной рамки в каркас (между рамкой и каркасом) | Не допускается |

| | | | | |
|--------------|--------------|--------------|--------------|--------------|
| Изм. № подл. | Подп. и дата | Изм. № дубл. | Взам. инв. № | Подп. и дата |
| | | | | |

| | |
|--|----------------|
| Следы от инструмента при неправильном его схождении на фигурейной зоне филенки | Не допускается |
| Бахрома в угловом соединении рамки. Необходимо подкрасить | Не допускается |
| Некачественный ремонт рамки, «залипание», затеки эмали, как результат некачественного ремонта, выполненного в собранном полотне | Не допускается |
| Дефекты, для которых имеются исключения. При наличии на одной стороне полотна нескольких видов дефектов, общее их количество должно быть не более 5шт при расстоянии между ними не менее. 500мм | |
| Посторонние включения под эмалью. Допускаются включения Ø не более 0.5 мм. | |
| Посторонние включения, грязь на эмали. Допускаются на поверхности полотна, Ø не более 0,5 мм. | |
| Пузыри в эмалевом покрытии. Допускаются в зоне 2 Ø не более 1,0 мм. | |
| Пузыри в эмалевом покрытии. Допускаются в зоне 2 Ø не более 1,0 мм. | |
| Вмятины (точечные) - местное углубление на поверхности изделия. Допускаются вмятины Ø не более 1 мм без повреждения ЛКП в зоне полотна 2. | |
| Проколы (темные точки) в эмалевом покрытии - сквозные отверстия незначительного диаметра в лакокрасочном покрытии изделия, напоминающие булавочный укол. | |
| Незначительная шагрень (состояние поверхности покрытия изделия в виде «апельсиновой корки») по краю полотна шириной 10мм, не видимая с расстояния 0,6м. | |
| Равномерный наплыв эмали (местное утолщение эмали по периметру полотна). Допускается по краю полотна, шириной не более 4 мм, не видимый с расстояния 0,6м. | |
| Неглубокие риски | |
| Волосные царапины, риски, единичные проколы во фрезерованной части рисунка (видимые с расстояния менее 300 мм и под определенным углом освещения). Допускаются 2 штуки общей длиной не более 40 мм. | |
| Сколы на фрезеровке. Допускаются единичные сколы до 1 мм, не более 3 шт. на одну сторону полотна, с расстоянием между дефектами не менее 500 мм | |
| Допускается равномерный зазор не более 0,2мм в угловом соединении рамки. | |
| Зазор в полотнах 81хх: между стеклом и приклеенным переплетом - допускается равномерный зазор, не более 0,5мм; | |
| Зазор в полотнах: между рамкой и каркасом - допускается равномерный зазор, не более 0,5мм. | |

| | |
|--------------|--------------|
| Инд. № подл. | Подп. и дата |
| Инд. № дубл. | Взам. инв. № |
| Подп. и дата | Инд. № подл. |
| Инд. № подл. | Подп. и дата |

| | | | | |
|----|------|----------|-------|------|
| Ли | Изм. | № докум. | Подп. | Дата |
|----|------|----------|-------|------|

ТУ 16.23.11 – 020 –82756511– 2024

Лист

38

